



Skantherm „Shaker“

Technische Daten:

NW-Leistung 6 kW

Rauchrohrabgang D: 15 cm

Gewicht 112 kg

Maße:

Breite: 83 cm

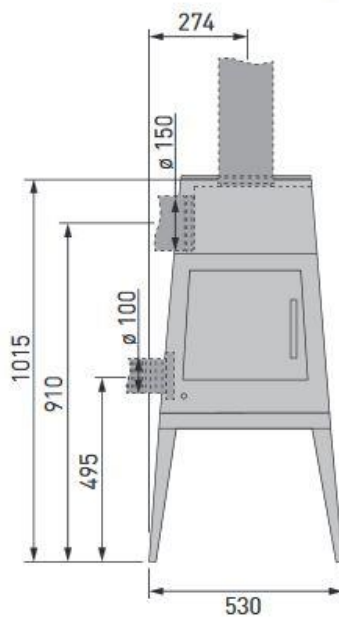
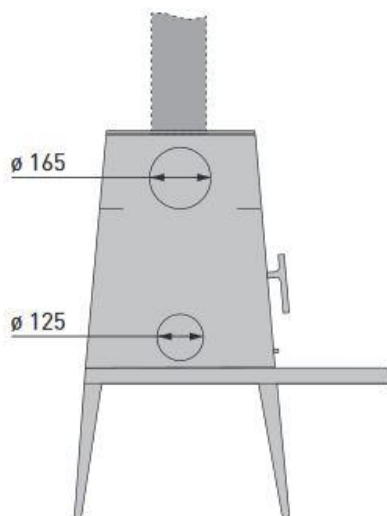
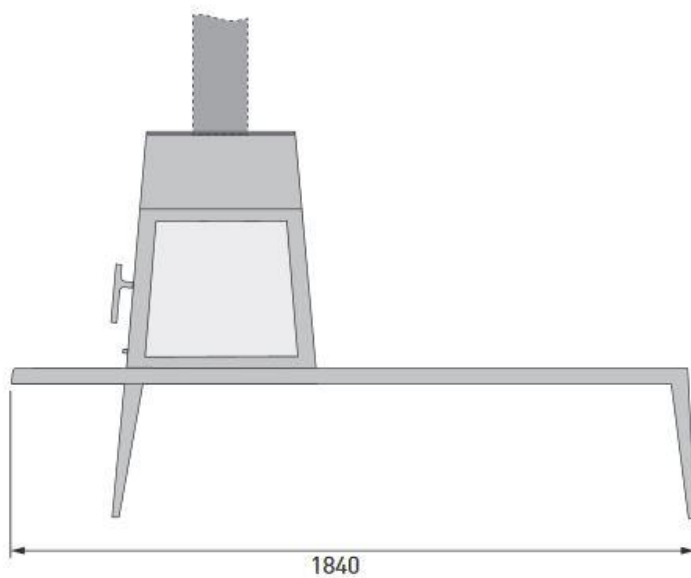
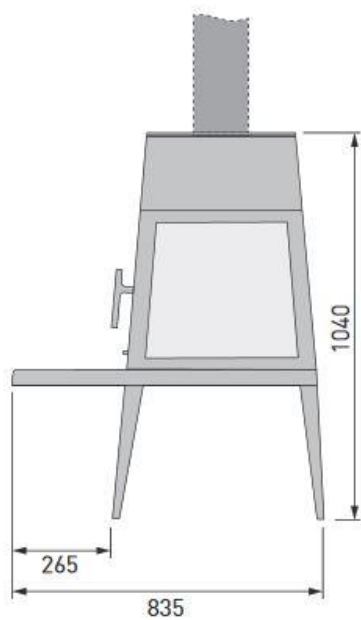
Tiefe: 53 cm

Höhe: 101 cm

Beschreibung:

Design **Antonio Citterio with Toan Nguyen**

Feuer ist Geselligkeit. Seit jeher sammeln sich Menschen und Familien um die Wärme spendende Feuerstelle. Daran erinnert auch »shaker«. Er ist nicht nur ein Ofen, sondern die moderne Interpretation eines häuslichen Herdes. Das reduzierte Design ist vielseitig und passt zu allen Interieurs. Durch seine geringe Größe ist er für jede Wohnsituation geeignet. Dieser Ofen versprüht die ureigene Gemütlichkeit des Feuers. Als Zubehör gibt es eine Bank, um gemütlich in Feuernähe zu sitzen – wie in alten Zeiten.



Maße in mm /
 Dimensions en mm /
 Dimensions in mm /
 Maten en mm /
 Dimensioni in mm