

TT30 SERIE

TT30 ist eine Serie für echte Enthusiasten. Türen, obere Platte und Brennkammer bestehen aus Gusseisen - einem extrem starkes Material, das dem Ofen eine solide Ausstrahlung verleiht. Der Ofen ist darüber hinaus schlanker als viele unserer anderen Modelle, was ihn trotz der soliden Materialauswahl leicht macht.

Design:

In Bezug auf das Design haben wir versucht, dem Ofen einen Blickfang zu verleihen. Einfach und doch elegant.

Die charakteristischen nach innen gerichteten Linien von Tür und oberer Platte richten den Blick auf das Flammenbild, und der schöne Edelstahlgriff vervollständigt das Aussehen des Ofens.

Die vertikalen Linien des Isolationsmaterials unterstreichen die Einfachheit des schlanken, typisch skandinavischen Designs.

Funktionen:

Die gusseiserne Tür wird mit zwei Magneten geschlossen, was bedeutet, dass alle beweglichen Verschleißteile im Schließmechanismus entfallen. Darüber hinaus ist eine einfache Bedienung ein Muss, weshalb sich der Regulierungsgriff, mit dem die gesamte Luftzufuhr gesteuert wird, zwischen Tür und Holzfach befindet, damit er problemlos bedient werden kann.

Die Scheibe ist mit einer effizienten „Scheibenspülung“ ausgestattet, die die Verbrennungsluft über die Scheibe nach unten leitet, sodass die Rußbildung minimiert wird und das atemberaubende Flammenbild erhalten bleibt.


Darüber hinaus ist die TT30-Serie serienmäßig mit einer Frischluftstutzen ausgestattet, wodurch frische Verbrennungsluft direkt an den Luftkanal des Ofens angeschlossen werden kann. Dies ist häufig in modernen und neuen Gebäuden erforderlich, die gut isoliert und luftdicht sind.

TT30 SERIE

TT30

Elegantes Design, hohe Qualität und einfache Bedienung sind die Hauptmerkmale des TT30. Türen, obere Platte und Brennkammer bestehen aus Gusseisen, einem extrem starken Material, das dem Ofen eine solide Ausstrahlung verleiht.

Der Ofen ist darüber hinaus schlanker als viele unserer anderen Modelle, was ihn trotz der soliden Materialauswahl leicht erscheinen lässt.

Energieeffizienzklasse	
Nennleistung in kW	5
Wärmeleistungsbereich in kW	3 - 7
Wirkungsgrad in %	81
Erwärmt Anzahl m ²	30 - 120




TT30



TT30S

TT30S

Typisch für einen TT30S ist die Specksteinverkleidung. Speckstein ist ein natürliches Material, das die Wärme des Ofens speichert und sie auch noch lange, nachdem das Feuer ausgegangen ist, wieder abgibt. Die Vorderseite besteht aus Gusseisen und die klaren Designlinien werden somit weitergeführt. Eine schöne Verbindung von zwei robusten Materialien, die gut zu einander stehen.

Energieeffizienzklasse	
Nennleistung in kW	5
Wärmeleistungsbereich in kW	3 - 7
Wirkungsgrad in %	81
Erwärmt Anzahl m ²	30 - 120



SCHLANKER UND ZEITLOSER LOOK AUS GUSSEISEN

TT30G

Mit Fenstern auf drei Seiten bietet Ihnen der TT30G einen fantastischen Blick auf das Spiel der Flammen. Sie können das Feuer aus verschiedenen Blickwinkeln genießen und erleben in höherem Maß, dass Sie um das Feuer sitzen. Das Design ist auch hier schlicht und doch elegant und zeitlos.

Energieeffizienzklasse	A*
Nennleistung in kW	5
Wärmeleistungsbereich in kW	3 - 7
Wirkungsgrad in %	81
Erwärmt Anzahl m ²	30 - 120



TT30G



TT30GS

TT30GS

TT30GS vereint kompromisslose Funktionalität und Design. Das „Seitenlicht“ aus Speckstein ist als Besonderheit aus einem einzigen Stück Speckstein geschnitten und geschliffen, sodass die eleganten und schlanken Linien des Ofens nicht von Fugen unterbrochen werden.

Türen und Brennkammerboden sind aus Gusseisen und im Übrigen ist der Ofen wie erwähnt mit Speckstein verkleidet.

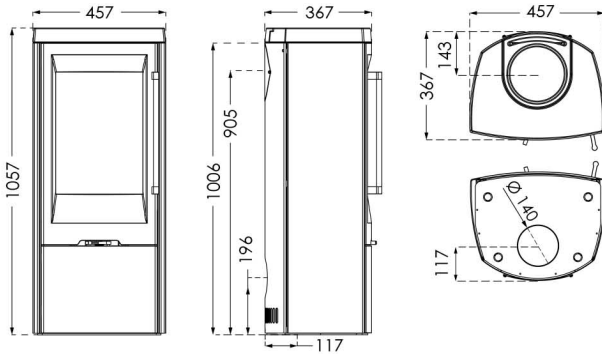
Energieeffizienzklasse	A*
Nennleistung in kW	5
Wärmeleistungsbereich in kW	3 - 7
Wirkungsgrad in %	81
Erwärmt Anzahl m ²	30 - 120



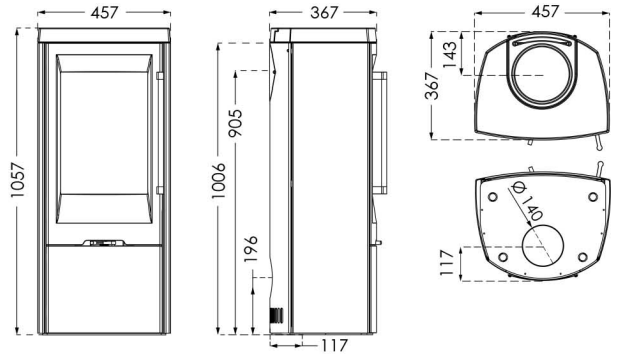
TT30 SERIE TECHNISCHE SPEZIFIKATIONEN

TT30

TT30S



Brennkammer B / T: 320 / 236 Gewicht in kg: 128



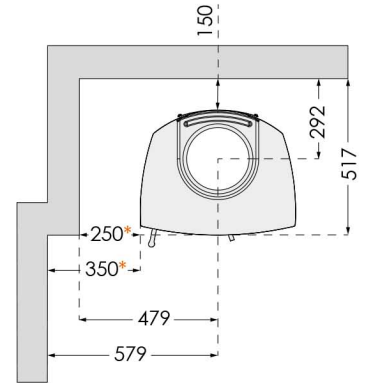
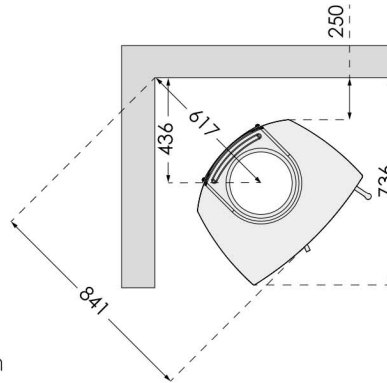
Brennkammer B / T: 320 / 236 Gewicht in kg: 155

NICHT GEDÄMMTE ROHRE

TT30 / TT30S

Energieeffizienzklasse	A*
Nennleistung in kW	5
Wärmeleistungsbereich in kW	3 - 7
Wirkungsgrad in %	81
Erwärmt Anzahl m ²	30 - 120

Um auf lackierten und behandelten Oberflächen Verfärbungen zu vermeiden, empfiehlt TermaTech denselben Abstand zu brennbaren und nicht brennbaren Materialien. Dieser Abstand steigert ebenfalls die Konvektion um den Ofen herum und erleichtert gleichzeitig das Säubern.
Bitte beachten: Alle Abstandsmaße gelten ausschließlich für den Abstand des Ofens zu brennbaren Materialien. Die geltenden nationalen Vorschriften über die Verwendung von Rauchrohren und deren Abstände zu brennbaren Materialien sind dabei also nicht berücksichtigt.



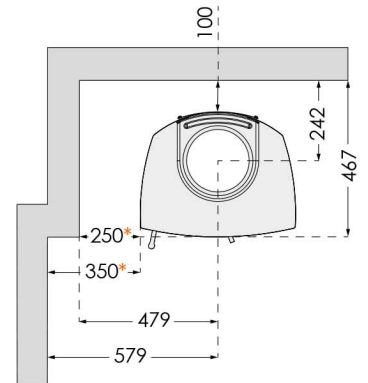
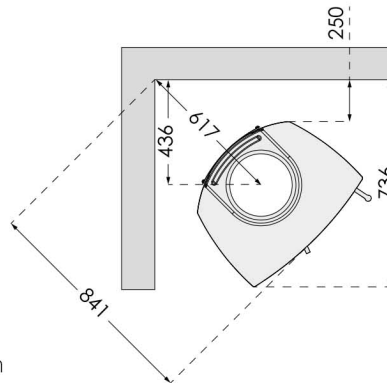
* Der Abstand von der Seitenwand bis zur Stirnseite des Kamins hat min. 250 mm zu betragen, danach min. 350 mm.

HALB GEDÄMMTE ROHRE

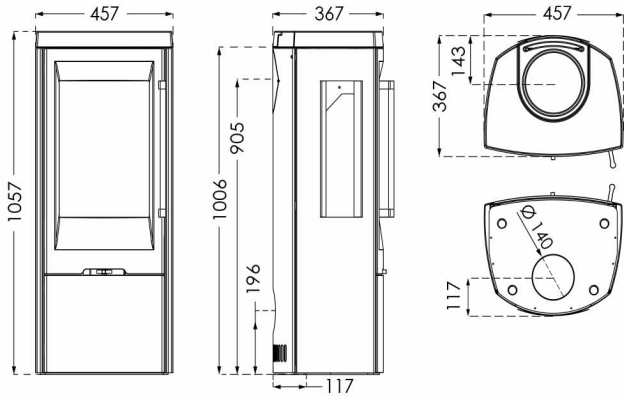
TT30 / TT30S

Energieeffizienzklasse	A*
Nennleistung in kW	5
Wärmeleistungsbereich in kW	3 - 7
Wirkungsgrad in %	81
Erwärmt Anzahl m ²	30 - 120

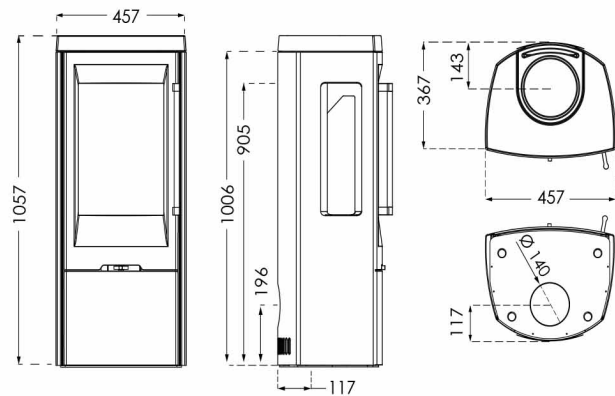
Um auf lackierten und behandelten Oberflächen Verfärbungen zu vermeiden, empfiehlt TermaTech denselben Abstand zu brennbaren und nicht brennbaren Materialien. Dieser Abstand steigert ebenfalls die Konvektion um den Ofen herum und erleichtert gleichzeitig das Säubern.
Bitte beachten: Alle Abstandsmaße gelten ausschließlich für den Abstand des Ofens zu brennbaren Materialien. Die geltenden nationalen Vorschriften über die Verwendung von Rauchrohren und deren Abstände zu brennbaren Materialien sind dabei also nicht berücksichtigt.



* Der Abstand von der Seitenwand bis zur Stirnseite des Kamins hat min. 250 mm zu betragen, danach min. 350 mm.



Brennkammer B / T: 320 / 236 Gewicht in kg: 126



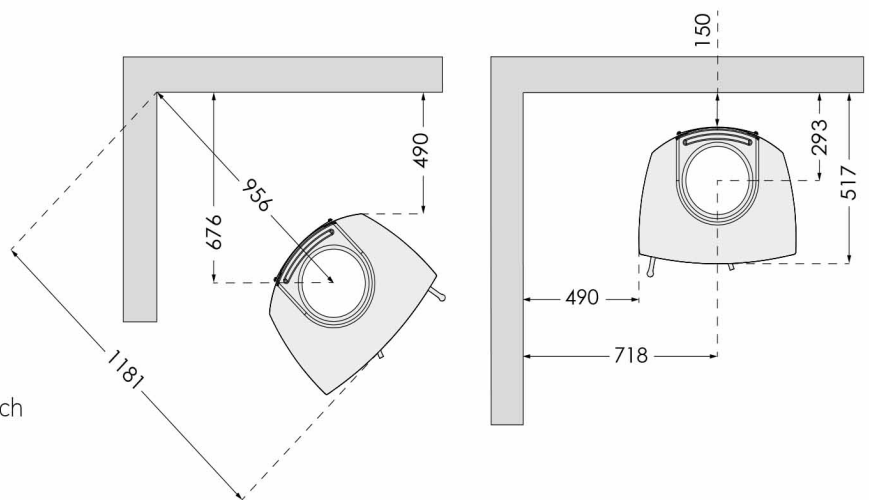
Brennkammer B / T: 320 / 236 Gewicht in kg: 153

NICHT GEDÄMMTE ROHRE

TT30G / TT30GS

Energieeffizienzklasse	A*
Nennleistung in kW	5
Wärmeleistungsbereich in kW	3 - 7
Wirkungsgrad in %	81
Erwärmt Anzahl m ²	30 - 120

Um auf lackierten und behandelten Oberflächen Verfärbungen zu vermeiden, empfiehlt TermaTech denselben Abstand zu brennbaren und nicht brennbaren Materialien. Dieser Abstand steigert ebenfalls die Konvektion um den Ofen herum und erleichtert gleichzeitig das Säubern.
Bitte beachten: Alle Abstandsmaße gelten ausschließlich für den Abstand des Ofens zu brennbaren Materialien. Die geltenden nationalen Vorschriften über die Verwendung von Rauchrohren und deren Abstände zu brennbaren Materialien sind dabei also nicht berücksichtigt.



HALB GEDÄMMTE ROHRE

TT30G / TT30GS

Energieeffizienzklasse	A*
Nennleistung in kW	5
Wärmeleistungsbereich in kW	3 - 7
Wirkungsgrad in %	81
Erwärmt Anzahl m ²	30 - 120

Um auf lackierten und behandelten Oberflächen Verfärbungen zu vermeiden, empfiehlt TermaTech denselben Abstand zu brennbaren und nicht brennbaren Materialien. Dieser Abstand steigert ebenfalls die Konvektion um den Ofen herum und erleichtert gleichzeitig das Säubern.
Bitte beachten: Alle Abstandsmaße gelten ausschließlich für den Abstand des Ofens zu brennbaren Materialien. Die geltenden nationalen Vorschriften über die Verwendung von Rauchrohren und deren Abstände zu brennbaren Materialien sind dabei also nicht berücksichtigt.

