

# AUFSTELL- UND BEDIENUNGSANLEITUNG

Kaminofen VISPA



 **LEDA**  
Guss ist Qualität



**VISPA**  
Kaminofen

## Feurige Qualität

VISPA  
Kaminofen



Beschreibung

VISPA, schwarz  
VISPA, choco

Ident-Nr.

1003-01542  
1003-01547

# Inbetriebnahmeprotokoll für den Anlagenersteller

## LEDA Kaminofen VISPA

Farbe  schwarz lackiert  choco (tiefbraun) lackiert

Einbaudatum	Seriennummer (siehe)	A -
-------------	----------------------	-----

Anlagenbetreiber

Straße

PLZ / Ort Telefon, ggf. mobil

### Evtl. Fragen - auch im Zusammenhang mit Garantie- oder Gewährleistungsansprüchen - lassen sich nur bei Vorlage dieses Inbetriebnahmeprotokolls klären!

Schornstein  rund: Ø \_\_\_\_\_ cm  quadrat.: \_\_\_\_\_ cm  eckig: \_\_\_\_\_ x \_\_\_\_\_ cm

Schornsteintyp  dreischalig, gedämmt  zweischalig  einschalig, gemauert  
 Edelstahl, gedämmt  sonstiges: \_\_\_\_\_

Belegung  nur mit dieser Feuerstätte (einfach)  zusammen mit weiteren Feuerstätten

Schornsteinhöhe wirksam ca. \_\_\_\_\_ m davon im Außen-/Kaltbereich ca. \_\_\_\_\_ / \_\_\_\_\_ m  
 Nebenluftvorrichtung vorhanden eingestellt auf ca. \_\_\_\_\_ Pa  
 Bescheinigung über Tauglichkeit und sichere Benutzbarkeit durch Schornsteinfeger liegt vor

Verbindungsstück gestr. Länge: \_\_\_\_\_ m wirks. Höhe: \_\_\_\_\_ m Durchm.: Ø \_\_\_\_\_ cm Anz.d.Uml.: \_\_\_\_\_  
gestr. Länge: \_\_\_\_\_ m wirks. Höhe: \_\_\_\_\_ m Durchm.: Ø \_\_\_\_\_ cm  
Anz. der Umlenkungen: \_\_\_\_\_ Schornsteinanschluss  90°  45°

Verbrennungsluftversorgung  über Leitung aus dem Freien  aus dem Aufstellraum  
gestreckte Länge der Leitung: \_\_\_\_\_ m Durchmesser: Ø \_\_\_\_\_ cm  
Art/Material der Leitung: \_\_\_\_\_ Anzahl der Umlenkungen: \_\_\_\_\_

Lüftungsanlage Lüftungsanlage im Gebäude vorhanden  ja  nein sonst. Abluftgeräte vorh.  ja  nein  
LUC vorhanden  ja  nein sonst. Sicherheitseinrichtungen: \_\_\_\_\_

### Anlagenbetreiber

Dem Betreiber wurden die technischen Unterlagen übergeben. Er wurde mit den Sicherheitshinweisen, der Bedienung und Wartung der oben genannten Anlage vertraut gemacht.

### Einbaufirma / Stempel

Datum und Unterschrift

Datum und Unterschrift

\* Bitte beachten Sie für die wasserseitige Installation die Checkliste aus der Installationsanleitung für LEDA Festbrennstoff-Heizgeräte mit Wassertechnik.

\*\* Hinweis: Die Feuerstätte darf erst in Betrieb genommen werden, wenn der Schornsteinfeger die Tauglichkeit und sichere Benutzbarkeit bescheinigt hat. Bitte örtliche Vorschriften beachten, z. B. LBO, FeuVO, KÜO





# Inbetriebnahmeprotokoll für den Anlagenbetreiber

(verbleibt in dieser Anleitung)

## LEDA Kaminofen VISPA

Farbe  schwarz lackiert  choco (tiefbraun) lackiert

Einbaudatum	Seriennummer (siehe)	A -
-------------	----------------------	-----

Anlagenbetreiber \_\_\_\_\_

Straße \_\_\_\_\_

PLZ / Ort \_\_\_\_\_ Telefon, ggf. mobil \_\_\_\_\_

**Evtl. Fragen - auch im Zusammenhang mit Garantie- oder Gewährleistungsansprüchen - lassen sich nur bei Vorlage dieses Inbetriebnahmeprotokolls klären!**

Schornstein  rund: Ø \_\_\_\_\_ cm  quadrat.: \_\_\_\_\_ cm  eckig: \_\_\_\_\_ x \_\_\_\_\_ cm

Schornsteintyp  dreischalig, gedämmt  zweischalig  einschalig, gemauert  
 Edelstahl, gedämmt  sonstiges: \_\_\_\_\_

Belegung  nur mit dieser Feuerstätte (einfach)  zusammen mit weiteren Feuerstätten

Schornsteinhöhe wirksam ca. \_\_\_\_\_ m davon im Außen-/Kaltbereich ca. \_\_\_\_\_ / \_\_\_\_\_ m  
 Nebenluftvorrichtung vorhanden eingestellt auf ca. \_\_\_\_\_ Pa  
 Bescheinigung über Tauglichkeit und sichere Benutzbarkeit durch Schornsteinfeger liegt vor

Verbindungsstück gestr. Länge: \_\_\_\_\_ m wirks. Höhe: \_\_\_\_\_ m Durchm.: Ø \_\_\_\_\_ cm Anz.d.Uml.: \_\_\_\_\_  
gestr. Länge: \_\_\_\_\_ m wirks. Höhe: \_\_\_\_\_ m Durchm.: Ø \_\_\_\_\_ cm  
Anz. der Umlenkungen: \_\_\_\_\_ Schornsteinanschluss  90°  45°

Verbrennungsluftversorgung  über Leitung aus dem Freien  aus dem Aufstellraum  
gestreckte Länge der Leitung: \_\_\_\_\_ m Durchmesser: Ø \_\_\_\_\_ cm  
Art/Material der Leitung: \_\_\_\_\_ Anzahl der Umlenkungen: \_\_\_\_\_

Lüftungsanlage Lüftungsanlage im Gebäude vorhanden  ja  nein sonst. Abluftgeräte vorh.  ja  nein  
LUC vorhanden  ja  nein sonst. Sicherheitseinrichtungen: \_\_\_\_\_

### Anlagenbetreiber

Dem Betreiber wurden die technischen Unterlagen übergeben. Er wurde mit den Sicherheitshinweisen, der Bedienung und Wartung der oben genannten Anlage vertraut gemacht.

### Einbaufirma / Stempel

Datum und Unterschrift

Datum und Unterschrift

\* Bitte beachten Sie für die wasserseitige Installation die Checkliste aus der Installationsanleitung für LEDA Festbrennstoff-Heizgeräte mit Wassertechnik.

\*\* Hinweis: Die Feuerstätte darf erst in Betrieb genommen werden, wenn der Schornsteinfeger die Tauglichkeit und sichere Benutzbarkeit bescheinigt hat. Bitte örtliche Vorschriften beachten, z. B. LBO, FeuVO, KÜO



<b>1.</b>	<b>SICHERHEITSHINWEISE</b>	<b>3</b>
1.1	Brandschutz und Sicherheitsabstände	3
1.2	Verbrennungsgefahr	5
1.3	Gefahren durch unverschlossene Feuertür	5
1.4	Gefahren durch unzureichende Verbrennungsluft	6
1.5	Gefahren durch ungeeignete Brennstoffe	7
1.6	Gefahren durch Schließen des Luftschiebers	7
1.7	Gefahren durch ungenügende Funktion des Schornsteins	8
1.8	Gefahren durch falsche Montage der Stellfüße	8
1.9	Richtiges Verhalten bei einem Schornsteinbrand	9
<b>2.</b>	<b>LIEFERUMFANG, ZUBEHÖR UND PLANUNGSDATEN</b>	<b>10</b>
2.1	Lieferumfang + Zubehör	10
2.2	Berechnung der Heizlast (des Wärmebedarfs)	11
2.3	Anforderungen an den Schornstein	12
2.4	Bestimmung des Gesamtförderdrucks	13
2.5	Verbrennungsluftversorgung	13
2.6	Brandschutz- und Sicherheitsabstände	15
<b>3.</b>	<b>AUFSTELLUNG UND ERSTINBETRIEBNAHME</b>	<b>16</b>
3.1	Benötigte Werkzeuge	16
3.2	Transporterleichterung bei VISPA	16
3.3	Eignung der Aufstellfläche	17
3.4	Montage der Füße, Ausrichten des Ofens	17
3.5	Montage des Außenluftanschlusskastens	18
3.6	Einstellen des Türgriffs	20
3.7	Anschließen an den Schornstein	20
3.8	Verbindungsstück und Anschluss an den Schornstein	21
3.9	Erstinbetriebnahme	22
3.10	Normen und Richtlinien	23
<b>4.</b>	<b>BEDIENUNG</b>	<b>24</b>
4.1	Brennstoffe	24
4.2	Funktionsprinzip der Holzverbrennung	29
4.3	Bedienelemente	31
4.4	Heizbetrieb und Einstellungen bei Scheitholz und Holzbriketts	35
4.5	Heizbetrieb und Einstellungen bei Braunkohlebriketts	40
4.6	Außerbetriebnahme im Störfall	44
4.7	Reinigung und Wartung	44
4.8	Checkliste bei Störungen	47
<b>5.</b>	<b>ERSATZ- UND VERSCHLEISSTEILE</b>	<b>50</b>
<b>6.</b>	<b>TECHNISCHE DATEN</b>	<b>52</b>
<b>7.</b>	<b>GEWÄHRLEISTUNG UND GARANTIE</b>	<b>54</b>

# Inhaltsverzeichnis

---

<b>8.</b>	<b>LEISTUNGSERKLÄRUNG</b>	<b>55</b>
<b>9.</b>	<b>GERÄTESCHILD, CE-KENNZEICHNUNG</b>	<b>57</b>
<b>10.</b>	<b>ENERGIELABEL UND PRODUKTDATENBLATT</b>	<b>59</b>



# Wichtige Benutzerinformation

Herzlichen Glückwunsch!

Mit dem VISPA haben Sie sich für einen technisch und optisch modernen und ganz besonderen Kaminofen entschieden.

Neben dem Design legen wir besonderen Wert auf ausgereifte Verbrennungstechnik, hochwertiges Material und gute Verarbeitung. Der VISPA wurde nach heutigem Stand der Technik gebaut und wurde nach den geltenden gesetzlichen Vorgaben und technischen Regeln geprüft.

Wesentliche Eigenschaften	VISPA
Zulassungsgrundlage, bauaufsichtliche Verwendbarkeit	CE-Kennzeichnung gem. DIN EN 13240
Energieeffizienzklasse	A
Einhaltung der Anforderungen gem. 1. BImSchV	√ 2. Stufe (als Einzelraumfeuerungsanlage)
verwendbare Brennstoffe	Scheitholz, Holzbrikett, Braunkohlebrikett
geeignet für die Mehrfachbelegung des Schornsteins	√
geschlossene oder offene Betriebsweise	ausschließlich geschlossen
zeitliche Einschränkungen der Betriebsdauer	keine
vorgesehene Betriebsweise	Zeitbrandfeuerstätte (kein gedrosselter Betrieb vorgesehen)

Weitere technische Eigenschaften und Daten finden Sie im Abschnitt „6. Technische Daten“ ab Seite 52.



**Leistungserklärungen** gem. Bauproduktenverordnung, sowie die **Energielabel** finden Sie in dieser Anleitung

(„8. Leistungserklärung“ ab Seite 55, „10. Energielabel und Produktdatenblatt“ ab Seite 59)

---

Bitte füllen Sie gemeinsam mit Ihrem Fachbetrieb das Inbetriebnahmeprotokoll in zweifacher Ausfertigung aus. Ein Exemplar verbleibt in dieser Anleitung und hilft später bei auftretenden Fragen zu Ihrer Feuerstätte.



**Bei Nichtbeachtung der Aufstell- und Bedienungsanleitung erlischt die Gewährleistung. Jede bauliche Veränderung des VISPA durch den Anlagenbetreiber ist unzulässig!**

Beachten und befolgen Sie beim Aufstellen und Anschließen des Kaminofens und bei Betrieb die Angaben dieser Anleitung. Die bestehenden Gesetze, vor allem die Landesbauordnung, die örtlichen baurechtlichen Vorschriften sowie die Anforderungen des Emissionsschutzes beachtet werden. Nationale und örtliche Bestimmungen müssen erfüllt werden.

Die Lebensdauer und die Funktionsfähigkeit Ihres Kaminofens hängt vom korrekten Aufbau, der passenden Bedienung und der richtigen Pflege und Wartung ab.



**Beachten Sie die Sicherheitshinweise („1. Sicherheitshinweise“ auf Seite 3) und befolgen Sie diese wichtigen Vorgaben bei der Bedienung Ihrer Feuerstätte!**

## 1. Sicherheitshinweise

### 1.1 Brandschutz und Sicherheitsabstände



Brandschutz- und Sicherheitsabstände müssen unbedingt eingehalten werden!

### Sicherheitsabstände neben, hinter und vor dem Kaminofen

Der Kaminofen muss nach hinten und zur Seite Mindestabstände zu temperaturempfindlichen oder brennbaren Baustoffen oder Bauteile mit brennbaren Bestandteilen einhalten.

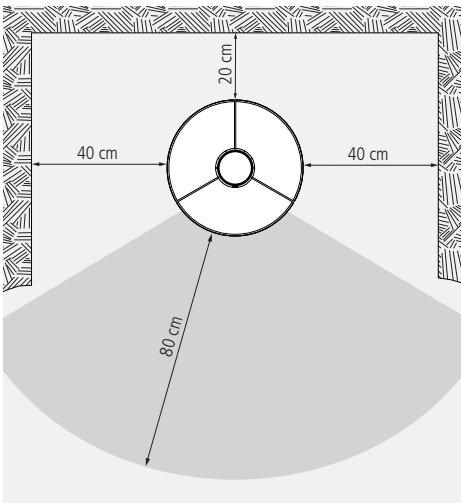


Abb. 1.1 Mindestabstände zu brennbaren Baustoffen oder Bauteilen



Die angegebenen Sicherheitsabstände zu brennbaren Baustoffen, Bauteilen, Möbeln usw. sind Mindestangaben. Bei besonders temperaturempfindlichen Materialien, bei besonders wärme gedämmten Gebäudewänden o.ä. sind gegebenenfalls größere Abstände notwendig.

## Schutz im Strahlungsbereich der Sichtscheibe(n)

Wegen der hohen Wärmestrahlung über die Sichtscheibe Ihres Kaminofens ist in diesem Bereich ein ausreichender Sicherheitsabstand zu Bauteilen mit oder aus brennbaren Baustoffen oder Einbaumöbeln einzuhalten.

In diesem Bereich dürfen sich keine brennbaren Gegenstände befinden, auch kein Brennstoff gelagert oder abgestellt werden.

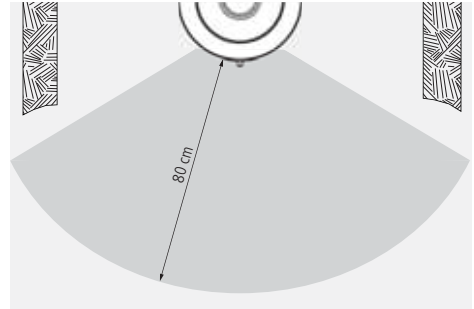


Abb. 1.2 Strahlungsbereich der Sichtscheibe

## Schutz im Bereich vor der Feuerraumöffnung

Der Fußboden vor und neben der Feuerraumöffnung des Kaminofens muss aus nicht brennbarem Material bestehen oder eine nicht-brennbare Auflage besitzen (Vorgabe gem. FeuVO)

In dem Bereich vor und neben der Feuerraumöffnung dürfen sich keine brennbaren Gegenstände befinden, vor allem auch kein Brennstoff gelagert oder abgestellt werden.

Ein ausreichend großer nicht brennbarer Bereich vor und neben der Feuertür Ihres Kaminofens ist auch bereits für die Abnahme der Feuerstätte durch den zuständigen Schornsteinfeger unerlässlich.

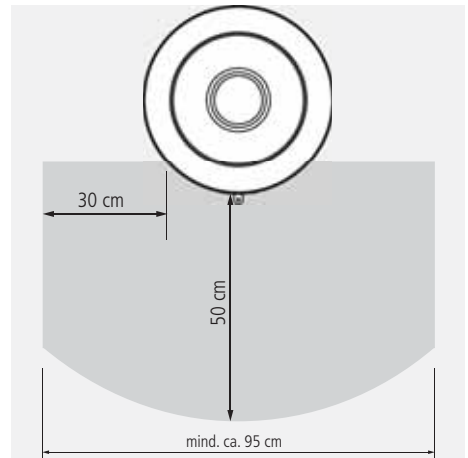


Abb. 1.3 Nicht brennbarer Belag vor der Feuerraumöffnung

## Geeignete Aufstellfläche

Die statischen Eigenschaften der Aufstellfläche müssen ausreichend dimensioniert und geeignet sein. Bei Bedarf müssen geeignete Maßnahmen zur Lastenverteilung getroffen werden.

## 1.2 Verbrennungsgefahr



Heiße Teile, heiße Bereiche, Verbrennungsgefahr!

Der Kaminofen, vor allem seine Tür und Front, die Ofenoberfläche und die Abgasrohre erwärmen sich bei Betrieb sehr stark. Über die Sichtscheibe der Feuertür wird ebenfalls ein erheblicher Leistungsanteil abgegeben. Zur gefahrlosen Bedienung des Gerätes benutzen Sie bitte den mitgelieferten Schutzhandschuh. Bitte achten Sie darauf, dass besonders Kinder während und nach dem Heizbetrieb einen ausreichenden Sicherheitsabstand halten.

## 1.3 Gefahren durch unverschlossene Feuertür



Die Feuertür muss während des Betriebs geschlossen sein!

Während des Heizbetriebs muss die Feuertür geschlossen bleiben, um einen unnötig hohen oder sogar gefährlichen Austritt von Heizgas zu vermeiden.

Durch den starken Entgasungsprozess beim Brennstoff Holz und einem schwachen Schornsteinförderdruck kann es beim Öffnen der Feuertür zum Austritt von Rauch und Heizgas kommen. Deshalb wird dringend empfohlen, die Feuertür grundsätzlich nicht zu öffnen, bevor der Brennstoff bis zur Glutbildung heruntergebrannt ist. Ist der Heizeinsatz mit keramischen Heizgaszügen eingebaut, sollte vor dem Nachlegen die Anheizklappe im Heizgaszug geöffnet werden.

## 1.4 Gefahren durch unzureichende Verbrennungsluft



**Der Feuerstätte muss immer ausreichend Verbrennungsluft zuströmen können!**

Beziehen Feuerstätten ihre Verbrennungsluft aus dem Wohnraum bzw. aus dem Gebäude, muss in jedem Fall ständig ausreichend Luft in diese Räume nachströmen können. Lüftungsanlagen oder weitere Feuerstätten dürfen die Luftversorgung dabei nicht stören oder beeinträchtigen.

Während des Betriebes darf die vorgesehene Verbrennungsluftöffnung nicht geschlossen, gedrosselt, verengt, verdeckt oder zugestellt werden (z.B. Umluftgitter, Umluftbögen usw.).



**Luftabsaugende Anlage können die Verbrennungsluftversorgung stören!**

Luftabsaugende Anlagen (z.B. Lüftungsanlage, Dunstabzugshaube, Abluft-Wäschetrockner, zentrale Staubsaugeranlagen), die zusammen mit der Feuerstätte im selben Raum oder Raumluftverbund betrieben werden, können die Verbrennungsluftversorgung und die Abgasabführung empfindlich stören.

Für einen trotzdem sicheren Betrieb der Feuerstätte empfehlen wir unsere allgemein bauaufsichtlich zugelassene Sicherheitseinrichtung LEDA-Unterdruck-Controller LUC. Dieses Gerät überwacht ständig die vorhandenen Druckverhältnisse und würde bei Bedarf die Lüftungsanlage abschalten, bevor gefährlich viel Abgas in den Wohnraum austreten könnte.

Werden im Gebäude entsprechende Veränderungen geplant und vorgenommen, können die Bedingungen für einen sicheren und vorgesehen Betrieb der bestehenden Feuerstätte erheblich gestört werden. Die notwendigen Voraussetzungen für einen zulässigen und problemlosen Betrieb müssen daher bei nachträglichen Veränderungen durch einen entsprechenden Fachmann erneut geprüft werden.

Solche Veränderungen können z.B. sein:

- Einbau einer weiteren Feuerstätte am selben oder an einem anderen Schornstein,
- bauliche Veränderungen des Schornsteins,
- Einbau oder Umbau von Lüftungsgeräten, z.B. Dunstabzugshaube, WC- oder Bad-Entlüfter, kontrollierte Be- und Entlüftungen,

- Einbau oder Umbau von entsprechenden Haushaltsgeräten, z.B. Abluft-Wäschetrockner, zentrale Staubsauger-Anlage,
- Veränderungen an der Gebäude-Dichtheit, z.B. durch Einbau neuer Fenster oder Türen, Dämmung von Dachflächen, Anbringen von Vollwärmeschutz.

## 1.5 Gefahren durch ungeeignete Brennstoffe



Es dürfen nur geeignete Brennstoffe verwendet werden!  
Das Verbrennen von Abfällen oder ungeeigneten Brennstoffen ist nicht zulässig,  
umweltschädlich und gefährlich.

Der VISPA ist geeignet für die Brennstoffe Scheitholz, Holzbrikett und Braunkohlebrikett,

Ausführliche Informationen zu den vorgesehenen Brennstoffen finden Sie „4.1 Brennstoffe“ auf Seite 24.

## 1.6 Gefahren durch Schließen des Luftschiebers

Die Verbrennungsluft darf keinesfalls komplett geschlossen werden, solange noch überwiegend gelbliche Flammen vorhanden sind. (Ausnahme einzig im Falle eines Schornsteinbrands, siehe „1.9 Richtiges Verhalten bei einem Schornsteinbrand“ auf Seite 9).

## 1.7 Gefahren durch ungenügende Funktion des Schornsteins

Für den richtigen und sicheren Betrieb der Feuerstätte ist ein passender Förderdruck des Schornsteins notwendig. Besonders in der Übergangszeit - Herbst oder Frühjahr - oder bei ungünstigen Wetterverhältnissen (z.B. starker Wind, Nebel, inverse Wetterlage usw.) kann es zu ungenügenden Betriebsbedingungen des Schornsteins kommen. Dies ist bei der Nutzung einer Feuerstätte unbedingt zu berücksichtigen.

Bei Frost können sehr kalte Abgase an der Schornsteinmündung kondensieren und einfrieren. Dies gilt im Besonderen bei Abgasen von Gasfeuerstätten. Achten Sie bei der Inbetriebnahme des VISPA daher darauf, dass die Schornsteinmündung frei ist und die Abgase ausreichend gut abziehen können.

Bei längerer Betriebsunterbrechung kann es im Schornstein, in den Heizgaszügen, im Abgasrohr oder auch der Verbrennungsluftleitung zu Verstopfungen gekommen sein. Achten Sie beim Anheizen darauf, dass gleich von Anfang an ein gewohnt guter Abbrand und Rauchabzug einstellt.

## 1.8 Gefahren durch falsche Montage der Stellfüße

Die Geräte VISPA müssen immer mit Stellfüßen aufgebaut werden, der Kaminofen darf nicht ohne Stellfüße direkt auf den Boden gestellt werden. Die Stellfüße sind im Lieferumfang des Geräts enthalten. Siehe hierzu auch „3.4 Montage der Füße, Ausrichten des Ofens“ auf Seite 17.



## 1.9 Richtiges Verhalten bei einem Schornsteinbrand



Befolgen Sie folgende Grundsätze für richtiges Verhalten im Falle eines Schornsteinbrands und prägen Sie sich die folgenden Punkte ein!

- Schließen Sie die Verbrennungsluft!
- Rufen Sie die Feuerwehr und den zuständigen Schornsteinfeger (bevollmächtigter Bezirksschornsteinfeger)!
- Ermöglichen Sie den Zugang zu den Reinigungsöffnungen (z.B. Keller und Dachboden)!
- Entfernen Sie alle brennbaren Materialien (z.B. auch Möbel) vom Schornstein im gesamten Gebäude, auf ganzer Höhe!
- Informieren Sie vor erneuter Inbetriebnahme der Feuerstätte Ihren Schornsteinfeger und lassen Sie den Schornstein auf Schäden kontrollieren!
- Lassen Sie ebenso den Schornsteinfeger die Ursache für den Schornsteinbrand so weit möglich ermitteln und diese beheben bzw. abstellen!

## 2. Lieferumfang, Zubehör und Planungsdaten

Das Aufstellen des Kaminofens wird von Ihrem Fachhandwerker vorgenommen.

### 2.1 Lieferumfang + Zubehör

#### Lieferumfang alle Geräte

- Kaminofen
- Aufstell- und Bedienungsanleitung (6036-00634)
- Ofenpass
- Schutzhandschuh (1005-01982)
- Aschekasten
- Bediengriff „kalte Hand“ (1005-03932)
- 3 Stellfüße

#### Notwendiges Zubehör

- Zusätzlich liefer-/handwerks-/bauseitig: Abgasrohrmaterial zum Anschluss an den Schornstein, ggf. Rohrmaterial für die Verbrennungsluftleitung, ggf. Bodenauflage, Vorgelege, o.ä. bei brennbarem Untergrund.

#### Optionales Zubehör

- Außenluftanschlusskasten für den rückseitigen Anschluss einer Verbrennungsluftleitung  
— 1004-00749, Außenluftanschlusskasten für VISPA

- LEDA Unterdruck Controller, LUC
  - 1003-01720, LUC Unterdruck-Controller-Set, Sicherheitseinrichtung mit Grafikdisplay für den gemeinsamen Betrieb von Luft absaugender Anlage und Festbrennstoff-Feuerstätte, allgemein bauaufsichtlich zugelassen
  - 1003-01738 LEDA Unterdruck Controller, LUC Hohlwand-Set wie vor, jedoch mit entsprechendem UP-Gehäuse für den Einbau in Leichtbauwände

## 2.2 Berechnung der Heizlast (des Wärmebedarfs)

Der LEDA Kaminofen VISPA stellt nach 1. BImSchV eine Einzelraumfeuerungsanlage dar, die vorrangig zur Beheizung eines Aufstellraums verwendet wird. Angrenzende Räume können zusätzlich mitbeheizt werden.

Die Wärmeleistung der Einzelraumfeuerungsanlage muss sich dabei jedoch am Wärmebedarf des Aufstellraums (Heizlast) orientieren.

Ein entsprechender Nachweis kann vom Fachbetrieb über eine Heizlastberechnung nach DIN EN 12831 oder einem vereinfachten Tabellenverfahren (z.B. LEDA BImSchV-Rechner) erbracht werden.

Der VISPA kann nur dann gut und wirtschaftlich betrieben werden, wenn seine Wärmeleistung an die gegebenen Wärmebedarfsverhältnisse (Heizlast) und die Bedürfnisse des Betreibers angepasst ist. Deshalb ist eine Heizlastberechnung vom Anlagenersteller durchzuführen, bzw. auf eine bestehende Berechnung zurückzugreifen. Ebenso kann die Leistung unabhängig von der tatsächlichen Heizlast auch mit dem Auftraggeber vereinbart werden.



Im Sinne der 1. BImSchV und der zugehörigen Durchführungsvorgaben (LAI-Auslegungskatalog) gilt ein LEDA Kaminofen VISPA auch ohne Nachweis über die angepasste Nennwärmeleistung immer als Einzelraumfeuerungsanlage (Nennwärmeleistung bis 6,0 kW)

## 2.3 Anforderungen an den Schornstein

Vor Einbau und Anschluss des Kaminofens ist der Schornstein auf seine Eignung zu prüfen. Die einwandfreie Funktion des Geräts ist vom Anschluss an einen passenden Schornstein abhängig.

- Baurechtliche Eignung des Schornsteins: Anforderungen der geltenden Vorschriften sind zu beachten (insbesondere jeweilige Landesbauordnung, jeweilige Feuerungsverordnung, 1. BImSchV, DIN V 18160, DIN EN 15287-1).
- Der Schornstein muss für Abgase von festen Brennstoffen geeignet sein (Temperaturbeständigkeit mind. T400, Rußbrand-Beständigkeit, Kennzeichnung G, Korrosionswiderstandklasse 3).
- Physikalische/technische Eignung des Schornsteins: Der Schornstein muss in der Lage sein, die Abgase ausreichend sicher abzuführen und den notwendigen Förderdruck aufzubauen, ggf. ist die ausreichende Funktion des Schornsteins nach DIN EN 13384 bereits in der Planungsphase rechnerisch nachzuweisen.
- Die Angaben für den Mindest- und Maximalförderdruck sind unbedingt zu beachten (siehe „6. Technische Daten“ auf Seite 52 und „Bestimmung des Gesamtförderdrucks“).
- Der Schornstein muss bei Betrieb der Feuerstätte in der Lage sein, den Mindestförderdruck aufzubauen.  
Bei zu niedrigem Arbeitsdruck ist ein bestimmungsgemäßer Betrieb der Feuerstätte nicht möglich.
- Der Arbeitsdruck des Schornsteins soll bei Betrieb der Feuerstätte den Maximalförderdruck nicht überschreiten.  
Ein zu starker Förderdruck erhöht den Brennstoffdurchsatz, die Brennraumtemperaturen und freigesetzte Leistung. Damit erhöht sich auch die Beanspruchung und der Verschleiß der Bauteile, der Wirkungsgrad sinkt und die schädlichen Emissionen steigen an.  
Ggf. ist eine entsprechende Drosselung oder Zugregelung vorzusehen (z.B. Nebenluftvorrichtung).
- Alle in den gleichen Schornstein führenden Öffnungen, wie z.B. andere Anschluss- oder Reinigungsöffnungen müssen geschlossen sein.
- Der VISPA ist grundsätzlich für eine Mehrfachbelegung geeignet. Dafür muss der Schornstein sowie alle daran angeschlossenen Feuerstätten technisch und formell für die Mehrfachbelegung geeignet sein.
- Der Schornstein darf keine Falschlufte erhalten. Rohrverbindungen und Schornsteinanschlüsse sind ausreichend dicht herzustellen, untere und ggf. weitere Reinigungsöffnungen müssen funktionstüchtig und dicht geschlossen sein!

Sieh hierzu auch „3.8 Verbindungsstück und Anschluss an den Schornstein“ auf Seite 21.

## 2.4 Bestimmung des Gesamtförderdrucks

Der notwendige Gesamtförderdruck der Feuerstätte ist die Summe aller Einzeldrücke. Alle jeweiligen Einzelwerte sind zu berücksichtigen. Der Gesamtförderdruck ist für jede Feuerstätte je nach Aufbau und je nach der Art der Heizgaszüge individuell zu bestimmen.

Folgende Einzelwerte sind jeweils zu berücksichtigen:

1. Förderdruck für die Verbrennungsluftversorgung	bei Verbrennungsluftversorgung über externe Leitung (dringend empfohlen): notwendiger Förderdruck für die Luftversorgung aus dem Freien (Verbrennungsluftleitung) wird über entsprechende Auslegungstabellen bzw. nach DIN EN 13384 ermittelt, bei Verbrennungsluftversorgung aus dem Aufstellraum (Raumluftverbund) bzw. Gebäude: mindestens 4 Pa nach DIN EN 13384.
2. Mindestförderdruck für den Kaminofen	12 Pa bei Nennwärmeleistung
3. Förderdruck für Abgasrohr (Verbindungsstück)	Wertermittlung durch entsprechende Berechnung nach DIN EN 13384

## 2.5 Verbrennungsluftversorgung

### Grundsätzliche Hinweise



Ausreichende Verbrennungsluftversorgung ist immer sicher zu stellen!

Die Verbrennungsluft sollte der Feuerstätte nach Möglichkeit immer über eine eigene Leitung direkt aus dem Freien zugeführt werden.

Je nach Art der Gebäudedichtheit kann möglicher Weise ausreichend Verbrennungsluft in den Aufstellraum einströmen. Gerade im Neubau oder im renovierten Gebäudebestand ist dagegen dringend empfohlen, eine Verbrennungsluftleitung vorzusehen.

# Lieferumfang, Zubehör und Planungsdaten

---

Zu beachten ist, dass bei der Auslegung des hygienisch notwendigen Luftwechsels für ein Gebäude oder eine Wohneinheit die Verbrennungsluft für Feuerstätten in der Regel nicht berücksichtigt ist.



**Luftabsaugende Anlagen können die Verbrennungsluftversorgung stören!**

Der gemeinsame Betrieb von Lüftungsanlagen und Feuerstätten ist deshalb nicht ohne entsprechend geeignete Maßnahmen zulässig, siehe unbedingt „1. Sicherheitshinweise“ auf Seite 3.

Gemäß Feuerungsverordnung sind zusätzliche Sicherheitseinrichtungen vorzusehen. Zur Überwachung empfehlen wir als bauaufsichtlich zugelassene Sicherheitseinrichtung den LEDA-Unterdruck-Controller LUC.

## Verbrennungsluftversorgung über direkte Leitung von außen

Die Leitung wird direkt an der Feuerstätte angeschlossen. Hierfür steht ein entsprechender Verbrennungsluftstutzen zur Verfügung (als optionales Zubehör verfügbar). Der VISPA bezieht die gesamte Verbrennungsluft ausschließlich über die Öffnung in der Rückwand des Geräts bzw. über den Luftstutzen auf der Geräterückseite (siehe hierzu auch „3.5 Montage des Außenluftanschlusskastens“ auf Seite 18).

In jedem Falle zu empfehlen ist eine direkte und durchgehende Leitung aus dem Freien bis zur Feuerstätte.

Die Verbrennungsluftleitung ist gegen Kondensatbildung zu dämmen in den Bereichen, in denen die Leitung außen von Raumluft umgeben ist. Verwendete Dämmstoffe müssen entsprechend feuchtigkeitsabweisend oder mit einer Dampfsperre versehen sein.

## Verbrennungsluftversorgung aus dem Raum

Bei der Verbrennungsluftversorgung aus dem Aufstellraum ist eine ausreichende Luftzufuhr in den Raum sicher zu stellen. Durch den Betrieb der Feuerstätte darf der hygienisch notwendige Mindestluftwechsel für das Gebäude nicht beeinträchtigt werden.

Weitere Feuerstätten oder Ablufteinrichtungen im Aufstellraum oder Verbrennungsluftverbund sind zu berücksichtigen, siehe unbedingt „1.4 Gefahren durch unzureichende Verbrennungsluft“ auf Seite 6.

## 2.6 Brandschutz- und Sicherheitsabstände

siehe „1. Sicherheitshinweise“ bzw. „1.1 Brandschutz und Sicherheitsabstände“ auf Seite 3

## 3. Aufstellung und Erstinbetriebnahme

Die vorliegende Anleitung ist beim Aufstellen der Feuerstätte zu beachten. Weiterhin müssen allem voran die baurechtlichen Vorgaben beachtet, nationale und örtliche Bestimmungen müssen erfüllt werden.

### 3.1 Benötigte Werkzeuge

Für die Montage des VISPA und seines Zubehörs wird folgendes Werkzeug benötigt:

- Schraubendreher, flach, groß
- Schraubendreher, Kreuz, mittel
- Schraubenschlüssel, Sechskant, als Maul- o. Ringschlüssel, SW 8, 10, 13, 17
- Innensechskantschlüssel (Inbus-Schlüssel), 2,5mm, 3mm, 4mm und 5m

### 3.2 Transporterleichterung bei VISPA

Das komplette Kopfteil ① kann für den Transport abgenommen werden. Das Kopfteil ist komplett montiert und liegt lose auf und kann ohne Werkzeug oder Umbauten abgenommen werden.

Das Kopfteil muss vor Anschluss der Abgasrohre wieder aufgesetzt und ausgerichtet sein. Bei Bedarf kann das Kopfteil über 3 Madenschrauben (SW 2,5mm) in den Fugen von oben eingestellt werden.



Abb. 3.1 aufgesetztes Kopfteil



## 3.3 Eignung der Aufstellfläche

Die statischen Eigenschaften der Aufstellfläche muss ausreichend dimensioniert und geeignet sein. Bei Bedarf müssen geeignete Maßnahmen zur Lastenverteilung getroffen werden.

## 3.4 Montage der FüÙe, Ausrichten des Ofens

Der VISPA muss immer mit montierten StellfüÙen aufgestellt werden.

Die 3 StellfüÙe sind im Lieferumfang (Beipack) enthalten. Die StellfüÙe ermöglichen ein Ausrichten des Ofens. Sechskant am Stellfuß (Schraubenschlüssel, Maul SW 17)..

- ① Den Kaminofen leicht nach hinten kippen,
- ② jeweils die StellfüÙe einschrauben,
- ③ danach den Kaminofen leicht nach vorne kippen und
- ④ die StellfüÙe hinten einschrauben.
- ⑤ Anschließend den Kaminofen mit den StellfüÙen ausrichten.



Abb. 3.2 VISPA: 3 StellfüÙe

Der VISPA wird jeweils ohne Transport-Schrauben ausgeliefert.

Die StellfüÙe können so direkt eingeschraubt und der Kaminofen ausgerichtet werden.



Vor dem Ankippen des VISPA zum Einschrauben der StellfüÙe sollte das Guss-Kopfteil abgenommen werden.

## 3.5 Montage des Außenluftanschlusskastens



Beim VISPA, VISPA, VISPA CL, VISPA plus und VISPA ohne LEDATRONIC kann eine Verbrennungsluftleitung ohne weiteres Zubehör nach unten und nach hinten angeschlossen werden.

Für den Anschluss einer Verbrennungsluftleitung nach unten wird kein zusätzliches Zubehör benötigt.

Eine Verbrennungsluftleitung kann auch an der Geräterückseite angeschlossen werden. Ein entsprechender Außenluftanschlusskasten ist als Sonderzubehör (Ident-Nr. 1004-00749) verfügbar.

Der Anschluss-Stutzen kann von unten in den Ofen eingesetzt werden. Zur leichteren Montage bei stehendem Ofen lässt sich auch die untere Verkleidung abnehmen:

- ① Lösen der Schraube oben im hinteren Ausschnitt der Ofenverkleidung (SW 13),
- ② Aschefachtür öffnen und
- ③ die Schraube im Aschefach vorne seitlich lösen (Innensechskant, SW 3mm),
- ④ das seitliche Verkleidungssegment abnehmen,

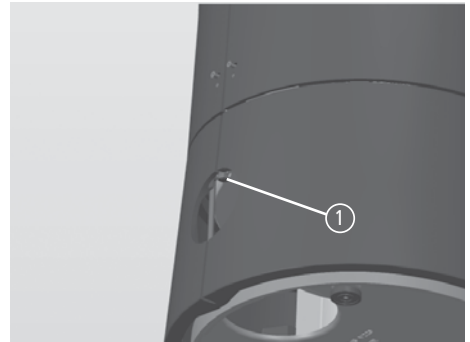


Abb. 3.3 Schraube im Luftausschnitt

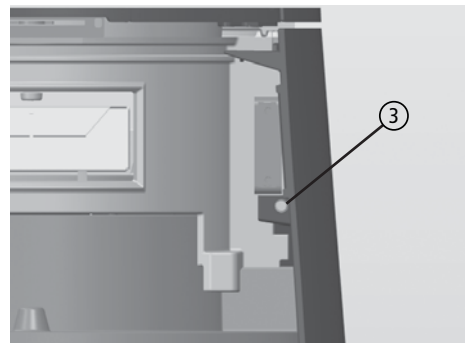


Abb. 3.4 Schraube im Aschefach vorne rechts

# Aufstellung und Erstinbetriebnahme

- ⑤ den Anschluss-Stutzen innerhalb der Ofenverkleidung unter dem Luftstutzen ablegen - noch nicht auf den Gerätestutzen stecken,
- ⑥ die seitliche Verkleidung wieder montieren und mit beiden Schrauben befestigen,
- ⑦ in den Verbrennungsluftstutzen greifen und auf den Gerätestutzen aufschieben,
- ⑧ zum Schluss die Befestigungsschraube des Anschlusskastens durch die Fuge in der Verkleidung anziehen (Madenschraube, Innensechskant, SW 2,5mm).

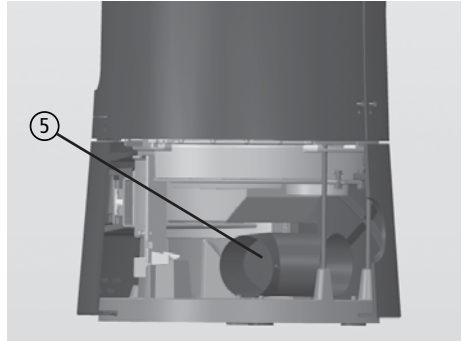


Abb. 3.5 Anschlusskasten im Gerät abgelegt



Abb. 3.6 Seitliche Verkleidung und montierter Verbrennungsluftstutzen

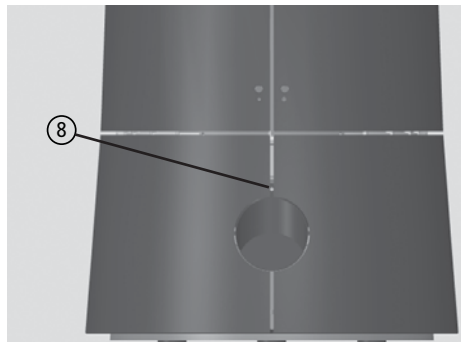


Abb. 3.7 Befestigungsschraube des Anschlusskastens

## 3.6 Einstellen des Türgriffs

Der Türgriff des VISPA besitzt einen Haltemagnet in der Tür. Ist der Türgriff geschlossen, legt er sich auf den Magneten und wird so fixiert.

Werkseitig werden die Haltemagneten so voreingestellt, dass der geschlossene Türgriff flächenbündig zur Türoberfläche gehalten wird. Der Haltemagnet kann direkt auf seinem Halteblech, aber auch insgesamt zusammen mit dem Halteblech gelöst und eingestellt werden.

Liegt der Türgriff in geschlossener Stellung nicht flächenbündig zur Türoberfläche, kann er über den Haltemagneten passend ausgerichtet werden.

- Reglereinheit ⑤,
- Thermoelement,
- Türkontaktschalter,
- motorische Verbrennungsluftklappe ⑦,
- Anschlusskasten ⑧ für hinteren Anschluss einer Verbrennungsluftleitung.

## 3.7 Anschließen an den Schornstein

Der Abgasstutzen befindet sich oben in der Deckplatte des Ofens, Durchmesser 130 mm. Das Rauchrohr sollte eine Mindestlänge von 80 cm haben.

Eine erste Anlaufstrecke (senkrechte Rohrstrecke) von ca. 1m Höhe ist zu empfehlen.

## 3.8 Verbindungsstück und Anschluss an den Schornstein

- Das Abgasrohr (Verbindungsstück) muss auf dem Abgasstutzen sicher befestigt sein. Der Querschnitt sollte innerhalb der Rohrstrecke nach Möglichkeit nicht verringert werden.
- Das Abgasrohr (Verbindungsstück) darf nicht mit Gefälle zum Schornstein verlegt werden.
- Das Abgasrohr (Verbindungsstück) darf nicht in den freien Schornsteinquerschnitt hineinragen.
- Der Anschluss an den Schornstein hat mit einem geeigneten Anschlussstück zu erfolgen. Je nach Bauweise bzw. Zulassung des Schornsteins können dies z.B. entsprechende Ton-Formstücke oder Wandfutter (z.B. Doppelwandfutter) sein.
- Das Abgasrohr muss rußbrandbeständig und für Abgase von Festbrennstoff-Feuerstätten geeignet sein (entsprechende Korrosionswiderstandsklasse), z.B. Stahlrohr mit mind. 2mm Wandstärke.
- Bei Mehrfachbelegung des Schornsteins muss der vertikale Mindestabstand zweier Schornsteinanschlüsse mindestens 60 cm betragen, bzw. mind. 30cm, wenn die Anschlüsse jeweils um 90° versetzt angeordnet sind oder alle Anschlüsse unter 45° an den Schornstein angeschlossen sind.
- Bei Mehrfachbelegung müssen alle an den selben Schornstein angeschlossen Feuerstätten für die Mehrfachbelegung geeignet sein.
- Bei Mehrfachbelegung soll der Abstand zwischen den Anschlüssen maximal 6,5m betragen.
- Bei Mehrfachbelegung soll das Abgasrohr (Verbindungsstück) der Festbrennstofffeuerstätte eine senkrechte Anlaufstrecke von mind. 1m besitzen, bevor es in den Schornstein geführt wird - bei einer Gemischtbelegung mit Feuerstätten für flüssige Brennstoffe ist eine entsprechende Anlaufstrecke zwingend erforderlich.
- Dem Schornstein darf nicht unbeabsichtigt Falschluftrömen. Rohrverbindungen, Reinigungsöffnungen und Schornsteinanschlüsse sind ausreichend und dauerhaft dicht herzustellen, alle Reinigungsöffnungen in den Abgasrohren und im Schornstein müssen funktionstüchtig und dicht geschlossen sein!
- Die geforderten bzw. vorgeschriebenen Abstände zwischen Abgasrohr und brennbaren Bauteilen müssen eingehalten sein.
- Der Anschluss an den Schornstein muss im selben Geschoss erfolgen, in dem auch die Feuerstätte aufgestellt ist. Das Abgasrohr darf nicht in andere Geschosse oder andere Wohneinheiten / Nutzungseinheiten geführt werden. Abgasrohre (Verbindungsstücke) dürfen nicht durch Decken geführt werden.
- Abgasrohre (Verbindungsstücke) dürfen nicht in Decken, in Wänden oder unzugänglichen Hohlräumen angeordnet sein.

Für die weitere Vorgaben zum Schornstein beachten Sie auch „2.3 Anforderungen an den Schornstein“ auf Seite 12.

# Aufstellung und Erstinbetriebnahme

## 3.9 Erstinbetriebnahme

Wir empfehlen, bei der ersten Inbetriebnahme der Feuerstätte nur mit geringer Brennstoffaufgabe (1-2 kg) zu heizen.

Eventuelle Kondensatbildung an der Feuerstätte oder an der Verkleidung sollte sofort sorgfältig abgewischt werden, bevor Rückstände in den Lack einbrennen können.



Während der Erstinbetriebnahme kann es zu leichter Geruchsbildung durch die Einbrennlackierung kommen. Bitte sorgen Sie während dieser Zeit für ausreichende Lüftung des Aufstellraums und vermeiden Sie ein direktes Einatmen.

Metall dehnt sich bei Erwärmung aus und zieht sich während der Abkühlphase wieder zusammen. Durch die besondere Geräte-Konstruktion und die Verwendung von hochwertigem Material wurden die Betriebsgeräusche in Folge der Wärmeausdehnung minimiert, sind aber nicht vollkommen ausgeschlossen.

Wir empfehlen, bei der ersten Inbetriebnahme der Feuerstätte nicht mit der vollen Brennstoffaufgabe zu heizen. Während der Erstinbetriebnahme kann es kurzzeitig zu leichter Geruchsbildung kommen. Bitte sorgen Sie während dieser Zeit für ausreichende Lüftung des Aufstellraums und vermeiden Sie ein direktes Einatmen. Eventuelle Kondensatbildung am Heizeinsatz oder an der Verkleidung sollte sofort sorgfältig abgewischt werden, bevor Rückstände in den Lack einbrennen können.

Bei den ersten Abbränden kann es durch Einbrennprozesse der Lackierung zu leichten Ausgasungen im Brennraum aus Schamotten, Dichtungen, Lacken und den Umlenkungen kommen. Dadurch kann sich möglicherweise ein weißlicher Belag im Brennraum - auf den Steinen, auf Gussteilen oder auf der Sichtscheibe - bilden. Dieser Belag ist leicht zu reinigen (trocken abwischen) und unbedenklich.



Bei der Bedienung sind vorrangig die Anweisungen Ihres Fachbetriebs zu beachten!

## 3.10 Normen und Richtlinien

Nachstehende Rechtsvorschriften, Technische Regeln, Normen und Richtlinien sind für die Planung und Erstellung, sowie den Betrieb von Feuerstätten (wie z.B. Kachelöfen) und Heizungssystemen besonders zu beachten:

LBO	Landesbauordnung des jeweiligen Bundeslandes
FeuVO	Feuerungsverordnungen der jeweiligen Bundesländer
EnEV	Energieeinsparverordnung
DIN V 18160-1	Abgasanlagen, Teil 1: Planung, Ausführung und Kennzeichnung
DIN EN 15287-1	Abgasanlagen, Teil 1: Abgasanlagen für raumluftabhängige Feuerstätten
DIN EN 13384	Abgasanlagen - Wärme- und strömungstechnische Berechnungsverfahren
DIN EN 12831	Heizungsanlagen in Gebäuden - Verfahren zur Berechnung der Norm-Heizlast
DIN 4102	Brandverhalten von Baustoffen und Bauteilen
DIN 4108	Wärmeschutz im Hochbau
DIN 4109	Schallschutz im Hochbau
EnEV	Energieeinsparverordnung
1. BImSchV	Erste Verordnung zur Durchführung des Bundes-Immissionsschutzgesetzes (Verordnung über kleine und mittlere Feuerungsanlagen)
EEWärmeG	Erneuerbare-Energien-Wärmegesetz, sowie entsprechende länderspezifische gesetzliche Regelungen und Gesetze

Regionale Vorgaben, Brennstoffverordnungen, Bebauungspläne, usw. sind zu beachten. Nationale und örtliche Bestimmungen müssen erfüllt werden.

## 4. Bedienung

### 4.1 Brennstoffe

#### Vorgesehene und zulässige Brennstoffe



Verwenden Sie nur sauberes, unbehandeltes, natur-belassenes, gespaltenes und trockenes Brennholz, geeignete Holzbriketts oder Braunkohlebriketts in den geeigneten Größen, Längen und Mengen.

Der VISPA ist für die Brennstoffe Scheitholz, Holzbriketts und Braunkohlebriketts vorgesehen. Gemäß 1. Verordnung zur Durchführung des Bundes-Immissionsschutzgesetzes (1.BImSchV, §3 Abs. 1, Nr. 2 - Braunkohle-Brikett, 4 - naturbelassenes Scheitholz, und 5a - Holzpresslinge) dürfen nur diese Brennstoffe in ausreichend trockenem und sauberem Zustand verfeuert werden:

#### Die richtige Brennstoffmenge

Entnehmen Sie bitte folgender Tabelle die jeweils korrekten Brennstoffmengen.

Kaminofen Typ		VISPA
Brennstoff-Füllmenge bei Scheitholz	[kg]	1,8
Brennstoffdurchsatz bei Scheitholz	[kg/h]	2,0
Brennstoff-Füllmenge bei Holzbriketts	[kg]	1,7
Brennstoffdurchsatz bei Holzbriketts	[kg/h]	1,9
Brennstoff-Füllmenge bei Braunkohlebriketts	[kg]	1,6
Brennstoffdurchsatz bei Braunkohlebriketts	[kg/h]	1,5



## Empfehlungen für den Brennstoff Scheitholz



Verwenden Sie nur sauberes, unbehandeltes, natur-belassenes, gespaltenes und trockenes Brennholz oder Holzbriketts in den geeigneten Größen, Längen und Mengen.

Nur trockenes Holz kann effektiv und schadstoffarm verbrennen! Optimales Brennholz ist daher immer:

- naturbelassen –  
also nicht lackiert, eingelassen oder imprägniert, o.ä.  
nicht geleimt, also weder Schichtholz, Leimbinder, Pressspan- oder Sperrholz, o.ä.  
es darf Rinde enthalten,  
alle künstlichen oder chemischen Zusätze können beim Verbrennen sehr giftig sein und schädigen  
nicht nur die Umwelt, sondern auch die Bauteile der Feuerstätte und des Schornsteins,
- gespalten und stückig –  
nur Holz mit entsprechend großer Oberfläche kann gut, effektiv und sauber verbrennen, kompakte Rundlinge dagegen brennen langsam und schlecht. Die dabei entstehenden Temperaturen reichen in der Regel kaum aus, um einen schadstoffarmen Abbrand zu erzielen. Schmutzige Feuerräume und Sichtscheiben sind dabei auch oft unschöne Anzeichen für ungenügende Abbrandbedingungen,
- trocken –  
also Holz mit einer maximalen Restfeuchte von 20% (bezogen auf das Trockengewicht).  
Feuchteres Holz brennt wesentlich schlechter und unsauberer. Zudem wird viel der im Brennstoff enthaltenen Heizenergie für das Trocknen und Verdunsten der Feuchtigkeit verbraucht und geht damit für die Verbrennung und das Heizen verloren.  
Ausreichend trockenes Holz erreicht man in der Regel durch eine zwei- bis drei-jährige Lagerung von gespaltenem Holz an gut gelüfteter Stelle.



### Optimale Brennstoff-Eigenschaften für den Kaminofen VISPA:

Scheitholzlänge:	ca. 25 cm
maximaler Umfang:	ca. 30 cm
Stückigkeit:	mind. 2 bis 3 mal gespalten
maximale Restfeuchte:	20 %

## Empfehlungen für den Brennstoff Holzbriketts

Heizen Sie mit Holzpresslingen oder Holzbriketts, verwenden Sie ausschließlich solche Briketts, die aus reinem Holz bestehen. Presslinge aus anderen Rohstoffen sind nicht geeignet. Verwenden Sie Holzpresslinge nach DIN 51731 (Holzbrikett), z.B. Achteckstab oder Rundlinge.

Achten Sie auf einen trockenen Lagerort. Je nach Produkt können Holzbriketts sehr leicht und schnell Feuchtigkeit aufnehmen.

Bitte beachten Sie, dass Holzpresslinge im Feuer an Volumen gewinnen! Bei der Verwendung sind die jeweiligen Produkthinweise zu berücksichtigen.



### Optimale Holzbriketts für den Kaminofen VISPA:

Stüeklänge:	optimal 20 cm, maximal ca. 25 cm
empfohlener Durchmesser:	ca. 7 bis 10 cm
Stüekigkeit:	1 bis 2 mal durchgebrochen
maximale Restfeuchte:	15 %



Weitere Informationen rund um den Brennstoff Holz und das richtige Heizen mit Holz finden Sie unter [www.richtigheizenmitholz.de](http://www.richtigheizenmitholz.de).

## Empfehlungen für den Brennstoff Braunkohlebriketts



Der Betrieb des VISPA mit Kohlebrennstoffen ist nur mit korrekter Lufteinstellung (Brennstoffwahl) möglich, siehe „Rüttelrost, Brennstoffwähler, Voreinstellung auf Kohlebetrieb“ auf Seite 32.

Möchten Sie mit Braunkohlebriketts heizen, verwenden Sie ausschließlich Briketts aus reiner Braunkohle, Kohle-Brennstoffe wie Steinkohle, Koks, Anthrazit, Torf, usw. sind nicht für den **Kaminofen VISPA** geeignet.

Verwenden Sie handelsübliche, gebündelte 7" Briketts oder die lose gelieferte 6" Briketts. Bei der Verwendung sind die jeweiligen Produkthinweise zu berücksichtigen.



### Optimale Braunkohlebriketts für den Kaminofen VISPA:

Stüklänge:	optimal bis 20 cm, maximal ca. 25 cm
empfohlenen Größe:	6" oder 7"
Stückigkeit:	1 Brikett, 1 mal durchgebrochen



Weitere Informationen rund um den Brennstoff Braunkohlebrikett und das richtige Heizen mit Braunkohle finden Sie unter [www.hki-online.de/de/heiz-und-kochgeraete/heizen-mit-bb](http://www.hki-online.de/de/heiz-und-kochgeraete/heizen-mit-bb).

## Unzulässige Brennstoffe



**Das Verbrennen von Abfällen ist unzulässig und schädlich für Umwelt und Feuerstätte. Beim Verbrennen ungeeigneter Brennstoffe oder von Abfällen erlischt die Gewährleistung!**

Das Bundesimmissionsschutzgesetz stellt das Verfeuern von Abfällen und Reststoffen in häuslichen Feuerstätten ausdrücklich unter Strafe. Abfälle, Hackschnitzel, Hobel- und Sägespäne, Rinden- und Spanplattenabfälle, beschichtetes, lackiertes, imprägniertes oder oberflächenbehandeltes Holz dürfen nicht verbrannt werden.



**Das Verbrennen von Flüssigkeiten, flüssigen Brennstoffen und flüssigen Anzündhilfen ist verboten und gefährlich!**

Falsche Brennstoffe führen mit ihren Verbrennungsrückständen zu Luft- und Umweltbelastungen und wirken sich auch negativ auf die Funktion und Lebensdauer des Schornsteins und der Feuerstätte aus. Daraus ergeben sich nicht selten hohe Störanfälligkeit und unnötig schneller Verschleiß. Kostenaufwendige Sanierungsmaßnahmen oder sogar einen Austausch des Ofens können die unangenehmen Folgen sein.

Schornsteinfeger haben zudem ein gutes Auge für Spuren solcher Umweltsünden. Ein- bis viermal im Jahr kontrolliert der Schornsteinfeger den Schornstein. Wenn die Feuerstätte richtig bedient und ausschließlich mit trockenem Brennholz betrieben wird, lässt sich ein übermäßiger Rußansatz verhindern und minimiert so auch den Reinigungsaufwand und die damit verbundenen Kosten der notwendigen Kehrarbeiten.

Im Rahmen der Überprüfungen gemäß 1. Bundesimmissionsschutzverordnung (1. BImSchV) wird zudem der Brennstoff und dessen Lagerort durch den Schornsteinfeger kontrolliert.

## Anzündhilfen

Zum Anzünden empfehlen wir Reisig, Kleinholz und unsere praktischen Anzündwürfel LEDA FeuerFit! Spalten Sie Brennholz zum Anzünden entsprechend klein (keine Rundlinge). Schmale Holzscheite, vor allem aus Weichholz, haben zwar eine kurze Brenndauer, eignen sich aber sehr gut zum Anzünden. Manche Anzündhilfen (z.B. diverse Grillanzünder) beinhalten leicht flüchtige Substanzen, die nicht für die

Verwendung in geschlossenen Räumen gedacht sind. Diese Stoffe belasten die Raumluft und sind unter Umständen gesundheitsschädlich.

## 4.2 Funktionsprinzip der Holzverbrennung

### Holzfeuerung - Nutzen bis zum letzten Funken

Der VISPA hat einen mit Schamottesteinen ausgekleideten Feuerraum. Der Brennstoff wird auf einem geschlossenen Brennraumboden mit Schamottesteinen abgebrannt.

Die gesamte Verbrennungsluft wird der Feuerstätte über das Luftventil im Geräteboden zugeführt und über Kanäle in den Brennraum verteilt.

Die schadstoffarme Verbrennung erfolgt in einer Hauptverbrennungs- und einer Nachverbrennungszone. Der Brennstoff und die Brenngase durchlaufen dabei 3 physikalisch-chemische Phasen oder Stufen, die speziell im VISPA für den Brennstoff Holz optimiert wurden.

Dazu wird die notwendige Verbrennungsluft aufgeteilt und dem Brennstoff passend zugeführt - genau an den richtigen Stellen, in den jeweils richtigen Menge und Geschwindigkeiten und bei ausreichend hohen Temperaturen.

### Stufe 1 - Hauptverbrennung und Entgasung:

Die Verbrennungsluft wird über das Luftventil im Geräteboden in die Luftvorwärmkammer unterhalb des Feuerbetts gelenkt. Über Vorwärmkanäle strömt die Verbrennungsluft zu entsprechenden Düsen und Öffnungen und gelangt von dort an genau bestimmten Stellen optimal in die Brenngase.

Durch die so in den Brennraum geleitete Verbrennungsluft wird konstant für eine stabile Entgasung gesorgt.

# Bedienung

---

## Stufe 2 - Heizgas-Aufbereitung:

Kurz vor und in der Nachverbrennungszone wird den Heizgasen ein weiterer Teil der Luft zugeführt. In diesem Bereich im oberen Teil des Feuerraums wird das energiereiche Heizgas noch einmal mit aufgeheizter Verbrennungsluft versorgt. Durch die Form und Ausführung der Heizgaskanäle wird die gewünschte Durchmischung von Brenngas und Luft erreicht.

## Stufe 3 - Nachverbrennung:

In der Nachverbrennungszone sorgen hohe Temperaturen und die gute Durchmischung von brennfähigen Heizgasen mit Verbrennungsluft für einen wirtschaftlichen und damit gleichzeitig schadstoffarmen Ausbrand.

Bitte beachten Sie für die Bedienung stets:



Die Feuertür muss während des Betriebs geschlossen sein!



Halten Sie auch bei nicht betriebenem Gerät Feuertür, Aschefachtür und den Verbrennungsluftschieber immer geschlossen!

## 4.3 Bedienelemente

### Feuertür, Türverschluss, Türgriff

Der Türgriff bzw. der Türverschluss der Feuertür und die Feuertür sind bei Betrieb immer geschlossen. Bei Betrieb der Feuerstätte wird der Türgriff sehr heiß. Benutzen Sie deshalb bitte immer den mitgelieferten Schutzhandschuh.

Der VISPA besitzt einen Türgriff ① mit einem Hakenverschluss. Der Verschluss öffnet sich, wenn der Türgriff herausgezogen wird und er verriegelt, wenn der Türgriff zurück zur Türoberfläche gedrückt wird. In geschlossener Stellung liegt der Türgriff in der Flucht der Türoberfläche an.

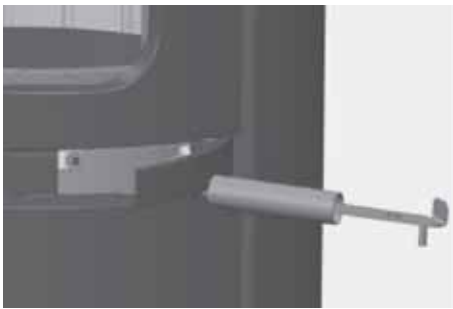


Abb. 4.1 geöffneter Türgriff

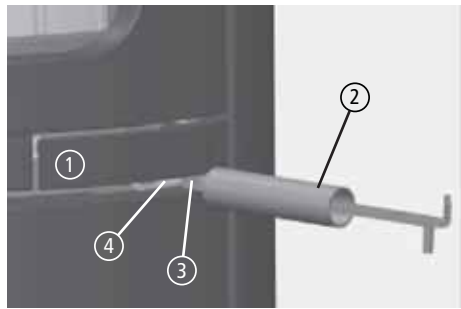


Abb. 4.2 Türgriff und Bediengriff

Den VISPA können Sie mit dem abnehmbaren Bediengriff ② („kalte Hand“) öffnen. Dazu wird dieser Bediengriff mit dem flachen, kurzen Steg ③ in die Nut unterhalb des Türgriffs ④ gesteckt (siehe Abb. 4.2).

Drücken Sie den Bediengriff nach hinten, um den Türgriff und damit die Feuertür zu öffnen.

## Aschetür



Die Aschetür nur bei geschlossener Feuertür und bei nicht betriebem Gerät öffnen!

Die Aschetür besitzt einen Schnappverschluss und keinen eigenen Türgriff.

Zum Öffnen der Aschetür wird der abnehmbare Bediengriff („kalte Hand“) rechts hinter der Aschetür eingesteckt bzw. eingehakt und die Aschetür aufgezogen.

Der Bediengriff wird mit der flachen, abgewinkelten Seite in den Türspalt zwischen Aschetür und Ofenverkleidung gesteckt - der flache Steg des Bediengriffs steht senkrecht passend zum Türspalt. Ziehen Sie den Bediengriff ein Stück nach oben, um die Aschetür aus ihrem Schnappverschluss zu lösen.



Abb. 4.3 Aschetür und Bediengriff



Das gleichzeitige Öffnen von Aschetür und Feuertür ist beim VISPA konstruktionsbedingt nicht möglich.

## Rüttelrost, Brennstoffwähler, Voreinstellung auf Kohlebetrieb

Oben im Aschekasten-Fach befindet sich der Hebel für die Rosteinstellung. Der Hebel besitzt eine kleine Bohrung, hier kann der abnehmbare Bediengriff mit dem runden Stift eingesteckt werden.

Über diesen Hebel kann die Rosteinrichtung zum Entaschen bewegt werden.

Gleichzeitig kann die Rosteinrichtung durch Verstellen des Hebels geschlossen oder geöffnet werden. Bei geschlossenem Rost wird dem Brennstoff kaum Unterluft zugeführt, was optimal für die Verbrennung von Scheitholz oder Holzbriketts ist.



Bei geöffneter Rosteinrichtung wird der Brennstoff verstärkt mit Unterluft versorgt. Diese Luftzufuhr „von unten“ ist optimal für den Betrieb mit Braunkohlebrikett.



Ein kurzzeitiger Betrieb mit geöffneter Rosteinrichtung zu Beginn des Abbrands kann auch bei Holzbrennstoffen das Anheizen erleichtern. Bei Betrieb mit Holz oder Holzbriketts muss die Rosteinrichtung aber nach dem Anheizen wieder geschlossen werden.

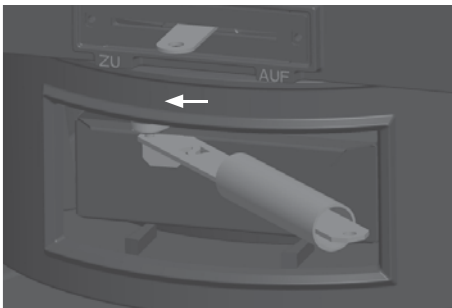


Abb. 4.4 Rüttelrost geschlossen für Betrieb mit Scheitholz.

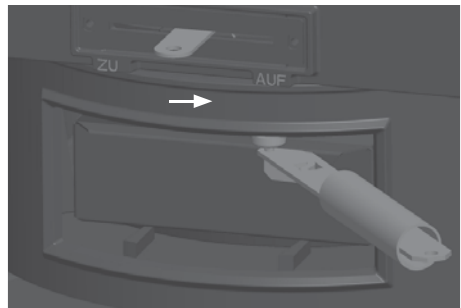


Abb. 4.5 Rüttelrost offen für Betrieb mit Braunkohle

Beim Heizen mit Braunkohlebriketts als Brennstoff müssen Sie den Rüttelrost für die Unterluft.

## Verbrennungsluft-Schieber

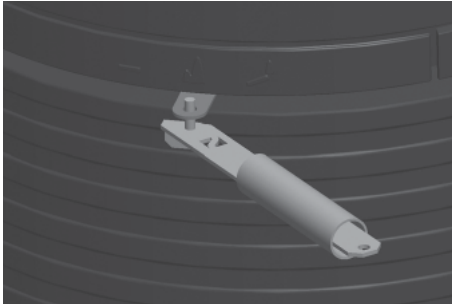


Abb. 4.6 Luftschieber mit Bediengriff

Die Einstellung für die Verbrennungsluft („Luftschieber“) befindet sich mittig unter der Feuertür.

Der abnehmbare Bediengriff lässt sich für eine leichtere und bequemere Handhabung in die Bohrung des Luftschiebers stecken.

Der Luftschieber lässt sich von komplett nach rechts (Verbrennungsluft komplett geöffnet) bis ganz nach links (Verbrennungsluft komplett geschlossen) bewegen.

Bei Betrieb des VISPA wird der Luftschieber heiß. Daher sollte für Einstellungen bei Betrieb des Ofens der mitgelieferte Handschuh oder der abnehmbare Bediengriff verwendet werden.



Abb. 4.7 Verbrennungsluftschieber:  
ganz rechts - Luft ganz geöffnet

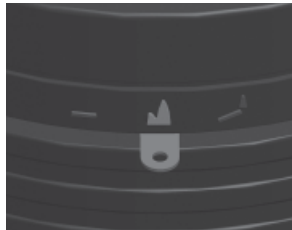


Abb. 4.8 Verbrennungsluftschieber:  
mittig - Nennwärmeleistung



Abb. 4.9 Verbrennungsluftschieber: ganz  
links - ganz geschlossen

Bei VISPA befinden sich die Symbole für den Verbrennungsluftschieber unten hinter der Sichtscheibe.



Bei der Bedienung sind vorrangig die Anweisungen Ihres Fachbetriebs zu beachten!

## 4.4 Heizbetrieb und Einstellungen bei Scheitholz und Holzbriketts

### Vor dem Anheizen

Auf dem Feuerraumboden befinden sich im Aschebett in der Regel noch Holzkohlereste vom vorherigen Abbrand, diese sollten Sie nicht entfernen. Die Holzkohle verbrennt beim nächsten Heizvorgang und hilft dem Gerät gerade beim Anheizen erheblich, um die Betriebstemperatur schneller zu erreichen.

Im besten Fall befindet sich auf dem Brennraumboden ein Aschebett der letzten Abbrände. Nur bei zu viel Rückständen im Brennraum, sollte lose Asche entnommen werden (siehe hierzu auch „Entaschen“ auf Seite 44). Das Aschebett wirkt wie eine Wärmedämmung beim Anheizen und hält das Anmachholz von Beginn an auf hohen Temperaturen.

Vor dem Anheizen sollten die Druckbedingungen im Schornstein überprüft werden. Öffnen Sie dazu die Feuertür einen kleinen Spalt und halten Sie eine Streichholz- oder Feuerzeugflamme nahe an diesen Spalt. Wird die Flamme nicht in die Öffnung hineingezogen, so muss z.B. durch ein Lockfeuer ein Auftrieb im Schornstein erzeugt werden. Gelingt dies nicht, ist auf die Inbetriebnahme zu verzichten!

Tritt aus dem Brennraum Luft aus und wird dadurch die Flamme sogar in Richtung Wohnraum gelenkt, sollte der Ofen ebenfalls nicht in Betrieb genommen werden - es herrschen Überdruckbedingungen im Schornstein, Abgase würden nicht abgeführt werden.

Wird die Flamme in Richtung Feuerraum gezogen, sorgt der Schornstein für Unterdruck. In diesem Fall kann der Ofen angeheizt werden:



Ist zur Überwachung des gemeinsamen Betriebs von Feuerstätte und Lüftungsanlage ein LEDA Unterdruck-Controller (LUC) installiert, kann der Unterdruck des Schornsteins direkt abgelesen werden.

Verwenden Sie bei jedem Betrieb Ihres Ofens Ihnen und der Umwelt zu Liebe nur gutes Brennholz.

## Anheizen mit Scheitholz oder Holzbriketts

- Öffnen Sie die Verbrennungsluft komplett - Luftschieber ganz nach rechts schieben - und
- halten Sie den Rost geschlossen.
- Entleeren Sie bei Bedarf den Aschekasten (siehe auch „Entaschen“ auf Seite 44)
- spalten Sie Scheitholz in mehrere Streifen auf,
- legen Sie diese Streifen auf den Feuerraumboden,
- legen Sie 2 bis 3 kleine Stücke einer passenden Anzündhilfe (z.B. LEDA FeuerFit) zwischen die Streifen und entzünden Sie diese,
- legen Sie zwei weitere, etwas größere Holzstücke auf die Streifen - verwenden Sie zum Anheizen insgesamt rund die Hälfte der Brennstoffmenge, die bei voller Leistung notwendig wäre.
- lassen Sie die Feuerraumtür ca. 3 bis 5 Minuten leicht geöffnet (angelehnt).
- Sobald ein lebhaftes Feuer sichtbar ist und die erste Feuchtigkeit (Kondensat) an der Scheibe verdunstet ist, schließen Sie die Feuerraumtür komplett. Ist der Schornsteinzug sehr stark, sollte das Rüttelrost geschlossen bleiben.

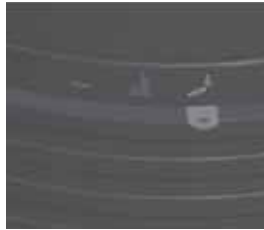


Abb. 4.10 Verbrennungsluftschieber: ganz rechts - Luft ganz geöffnet

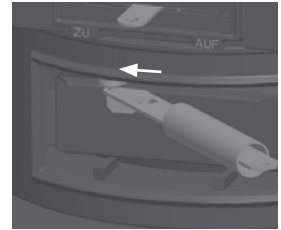


Abb. 4.11 Rüttelrost: Hebel links - Rost geschlossen



Bei ungünstigen Wetterbedingungen oder tragem, vielleicht noch sehr kaltem Schornstein kann für ein schnelleres und leichteres Anheizen der Rost in der Startphase auch geöffnet werden.

## Nachlegen und Heizen mit Scheitholz oder Holzbriketts

Die Verbrennungsluft-Einstellung und die Drosselklappe im Abgasrohr ist noch komplett geöffnet. Legen Sie nicht zu frühzeitig nach, solange noch Flammen im Brennraum zu sehen sind.

- Schließen Sie die Verbrennungsluft - hierzu schieben Sie den Lufthebel ganz nach links - die Drosselklappe im Abgasrohr bleibt ganz geöffnet,
- öffnen Sie dann die Feuertür vorsichtig und langsam,
- öffnen Sie die Feuertür keinesfalls zu früh, solange noch Flammen im Brennraum zu sehen sind, um Austritt von Heizgas und Rauch nach Möglichkeit zu vermeiden, ziehen Sie das Glutbett flächig auseinander,
- legen Sie den Brennstoff auf das Glutbett - legen Sie den Brennstoff nicht zu dicht, beachten Sie die erforderlichen und maximalen Brennstoffmengen (siehe „4.1 Brennstoffe“ auf Seite 24),
- schließen Sie die Feuerraumtür und
- öffnen Sie den Lufthebel wieder komplett,
- ist der aufgelegte Brennstoff gut angebrannt, schließen Sie die Anheizklappe - falls vorhanden
- schieben Sie den Lufthebel ein kleines Stück weiter hinein - nicht mehr als bis ca. zur Hälfte.
- schließen Sie die Drosselklappe im Abgasrohr.

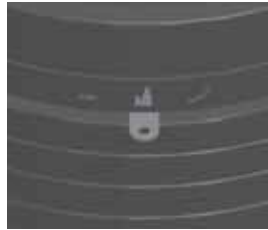


Abb. 4.12 Verbrennungsluftschieber: in der Mitte - Nennwärmeleistung

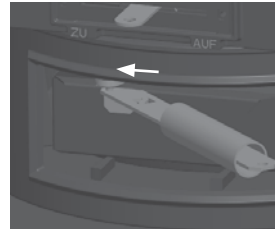


Abb. 4.13 Rüttelrost: Hebel links - Rost geschlossen



**Halten Sie auch bei nicht betriebemem Gerät Feuertür, Aschefachtür und den Verbrennungsluftschieber immer geschlossen!**

Halten Sie bis zum nächsten Nachlegen die Feuertür(en) geschlossen.



Das Nachlegen und Anheizen kann erleichtert werden, wenn währenddessen z.B. ein Fenster im Aufstellraum der Feuerstätte gekippt oder geöffnet wird.

## Weiterheizen und Leistungsregelung mit Scheitholz oder Holzbriketts

Holz ist ein lang-flammiger, stark gasender Brennstoff, der zügig und unter ständiger Sauerstoffzufuhr abgebrannt werden muss. Der Abbrand darf nicht gedrosselt werden. Der Brennstoff Holz ist daher nur bedingt über die Verbrennungsluftmenge regulierbar.

In gewissem Umfang kann die Leistung nur über Aufgabehäufigkeit und Brennstoffmenge beeinflusst werden. Große Holzscheite (30 cm Umfang) reduzieren die Abbrandgeschwindigkeit und begünstigen einen gleichmäßigen Abbrand. Kleinere Holzscheite (20 cm Umfang und weniger) brennen schneller ab und führen kurzzeitig zu höherer Leistung.

Mit einer Füllung Holz wird der Abbrand bei passenden Einstellungen und Randbedingungen ca. 60 Minuten lang dauern, bis nachgelegt werden sollte. Dies sind die besten Voraussetzungen für einen schadstoffarmen Abbrand.

Vermeiden Sie auf jeden Fall übermäßige Aufgabe von Brennstoff, sonst wird der „Energiestoß“ zu groß und die Abgasverluste steigen unnötig an. Gleiches gilt auch für einen durchgehenden Betrieb mit geöffneter Anheizklappe.

Ebenso ist mit Holz auch kein stark gedrosselter Schwachlastbetrieb (Dauerbrand) möglich. Bei zu stark verminderter Verbrennungsluft kommt es zu einem unsauberen und nicht effizienten Abbrand unter Luftmangel. Dies führt zu vermehrter Kondensat- und Teerbildung in den Heizgaszügen, starker Ruß- und Rauchbildung bis hin zur Verpuffungsgefahr.

## Abbrandende

Wenn kein Brennstoff mehr nachgelegt werden soll und keine gelblich-weißen Flammen mehr sichtbar sind, kann die Verbrennungsluft komplett geschlossen werden, um ein unnötiges Durchströmen mit Verbrennungsluft und damit Auskühlen der Anlage zu vermeiden.

- Schließen Sie die Verbrennungsluft komplett - Verbrennungsluftschieber ganz links,
- halten Sie den Rost geschlossen.



Abb. 4.14 Verbrennungsluftschieber: ganz links - ganz geschlossen

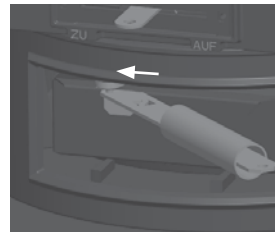


Abb. 4.15 Rüttelrost: Hebel links - Rost geschlossen

Wird die Verbrennungsluft bei Betrieb mit Scheitholz oder Holzbriketts rechtzeitig geschlossen, bleiben in der Regel Reste der letzten aufgelegten Holzmenge als Holzkohlestücke zurück. Dies ist kein Fehler, sondern Zeichen für rechtzeitiges Schließen der Verbrennungsluft.

Schließen Sie am Ende des Abbrands und bei nicht betriebener Feuerstätte immer die Türen des Kaminofens und schließen Sie auch die Verbrennungsluft.



**Halten Sie auch bei nicht betriebenem Gerät Feuertür, Aschefachtür und den Verbrennungsluftschieber immer geschlossen!**

## Weiterheizen nach Abbrandende mit Scheitholz oder Holzbriketts

Bei erneutem Weiterheizen öffnen Sie die Verbrennungsluft komplett, indem Sie den Luftschieber ganz nach rechts schieben. Dadurch wird die Restglut intensiv mit Luft versorgt und zügig zum Glühen gebracht. Auf diese Grundglut kann wieder Brennstoff aufgelegt werden.

## 4.5 Heizbetrieb und Einstellungen bei Braunkohlebriketts

### Vor dem Anheizen

Auf dem Feuerraumboden befinden sich oft noch Brennstoffreste vom vorherigen Abbrand, diese sollten vor dem nächsten Anheizen zumindest grob entfernt werden. Durch Betätigen der Rosteinrichtung (siehe hierzu auch „Entaschen“ auf Seite 44) fällt lose Asche und andere kleine Rückstände in den Aschekasten. Ganze Holzkohlestücke verbrennen dagegen beim nächsten Heizvorgang und hilft dem Gerät gerade beim Anheizen erheblich, um die Betriebstemperatur schneller zu erreichen. Holzkohlestücke können daher beim Anheizen auf dem Brennraumboden liegen bleiben.

Bei der Verbrennung von Braunkohlebriketts wird vermehrt Verbrennungsluft von unten benötigt. Daher muss bei Betrieb mit diesem Brennstoff der Rost geöffnet sein und so weit frei von Asche und Rückständen sein, dass Luft gut von unten in den Brennraum strömen kann.

Vor dem Anheizen sollte am besten auch der Aschekasten entleert werden. Während des Betriebs fällt laufend Asche durch den Rost, daher sollte der Aschekasten während des Abbrands nicht zu voll werden, damit immer ausreichend Luft über den Rost in den Brennraum strömen kann.

Vor dem Anheizen sollten die Druckbedingungen im Schornstein überprüft werden. Öffnen Sie dazu die Feuertür einen kleinen Spalt und halten Sie eine Streichholz- oder Feuerzeugflamme nahe an diesen Spalt. Wird die Flamme nicht in die Öffnung hineingezogen, so muss z.B. durch ein Lockfeuer ein Auftrieb im Schornstein erzeugt werden. Gelingt dies nicht, ist auf die Inbetriebnahme zu verzichten!

Tritt aus dem Brennraum Luft aus und wird dadurch die Flamme sogar in Richtung Wohnraum gelenkt, sollte der Ofen ebenfalls nicht in Betrieb genommen werden - es herrschen Überdruckbedingungen im Schornstein, Abgase würden nicht abgeführt werden.

Wird die Flamme in Richtung Feuerraum gezogen, sorgt der Schornstein für Unterdruck. In diesem Fall kann der Ofen angeheizt werden.



Ist zur Überwachung des gemeinsamen Betriebs von Feuerstätte und Lüftungsanlage ein LEDA Unterdruck-Controller (LUC) installiert, kann der Unterdruck des Schornsteins direkt abgelesen werden.

Verwenden Sie bei jedem Betrieb Ihres Ofens Ihnen und der Umwelt zu Liebe nur gutes Brennholz.



## Anheizen mit Braunkohlebriketts

- Öffnen Sie die Verbrennungsluft komplett - Luftschieber ganz nach rechts schieben,
- entfernen Sie bei Bedarf Asche und Holzkohle zumindest in der Mitte des Rosts - z.B. mit einem Schürhaken freikratzen,
- betätigen Sie den Hebel für den Rüttelrost und schieben ihn mehrmals nach links und nach rechts, um feine Asche in den Aschekasten zu rütteln,
- stellen Sie anschließend den Hebel des Rüttelrosts ganz nach rechts
- Entleeren Sie bei Bedarf den Aschekasten (siehe auch „Entaschen“ auf Seite 44)
- spalten Sie Scheitholz in mehrere Streifen auf - das Anmachholz sollte dabei die volle Länge von ca. 25cm haben,
- legen Sie diese Streifen auf den Feuerraumboden,
- legen Sie 2 bis 3 kleine Stücke einer passenden Anzündhilfe (z.B. LEDA FeuerFit) zwischen die Streifen und entzünden Sie diese,
- legen Sie zwei weitere, etwas größere Holzstücke auf die Streifen - verwenden Sie zum Anheizen insgesamt rund die Hälfte der Brennstoffmenge, die bei voller Leistung notwendig wäre.
- lassen Sie die Feuerraumtür ca. 3 bis 5 Minuten leicht geöffnet (angelehnt).
- Sobald ein lebhaftes Feuer sichtbar ist und die erste Feuchtigkeit (Kondensat) an der Scheibe verdunstet ist, schließen Sie die Feuerraumtür komplett.



Abb. 4.16 Verbrennungsluftschieber: ganz rechts - Luft ganz geöffnet

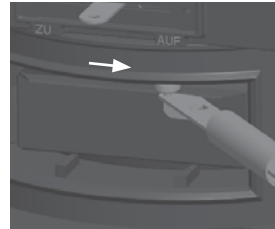


Abb. 4.17 Rüttelrost: Hebel rechts - Rost und Unterluft geöffnet

Wird die Feuerstätte aus dem Kalten angeheizt, empfiehlt es sich, bei diesem ersten Abbrand ausschließlich Holz zu verwenden und frühestens beim ersten Nachlegen Braunkohlebriketts aufzulegen.

Ist die Feuerstätte vom vorherigen Abbrand noch relativ heiß, befindet sich vielleicht sogar noch Grundglut auf dem Rost, können auch schon einige Stücke Braunkohle auf das Anmachholz gelegt werden.

## Nachlegen und Heizen mit Braunkohlebriketts

Die Verbrennungsluft-Einstellung ist und bleibt bei Betrieb mit Braunkohlebriketts komplett geöffnet.

- Öffnen Sie die Feuertür vorsichtig und langsam,
- bewegen Sie das Rüttelrost mehrere Male nach links und rechts, um ein gutes Überzünden zu gewährleisten,
- legen Sie die Braunkohlebriketts auf ein ausreichendes Glutbett auf,
- beachten Sie die erforderlichen und vor allem maximalen Brennstoffmengen (siehe „4.1 Brennstoffe“ auf Seite 24),
- lassen Sie die Verbrennungsluft komplett geöffnet - den Luftschieber ganz nach rechts



Abb. 4.18 Verbrennungsluftschieber: ganz rechts - Luft ganz geöffnet

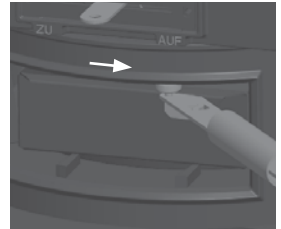


Abb. 4.19 Rüttelrost: Hebel rechts - Rost und Unterluft geöffnet



Das Nachlegen und Anheizen kann erleichtert werden, wenn währenddessen z.B. ein Fenster im Aufstellraum der Feuerstätte gekippt oder geöffnet wird.

## Heizen mit geringer Leistung (Schwachlast mit Braunkohlebriketts)

Im Gegensatz zu Holzbrennstoffen kann die Leistung und die Abbrandgeschwindigkeit bei Betrieb mit Braunkohlebriketts über ein Reduzieren der Verbrennungsluft ein Stück weit geregelt werden.

- Öffnen Sie die Feuertür vorsichtig und langsam,
- bewegen Sie das Rüttelrost mehrere Male nach links und rechts, um ein gutes Überzünden zu gewährleisten,
- legen Sie die Braunkohlebriketts auf ein ausreichendes Glutbett auf,
- beachten Sie die erforderlichen und vor allem maximalen Brennstoffmengen (siehe „4.1 Brennstoffe“ auf Seite 24),
- warten Sie ab, bis der neu aufgelegte Brennstoff überzündet hat.
- Reduzieren Sie die Verbrennungsluft nach Bedarf bis maximal zur Hälfte - den Luftschieber mittig.

## Abbrandende

Falls kein Brennstoff mehr nachgelegt werden soll und keine gelblich-weißen Flammen mehr sichtbar sind, kann die Verbrennungsluft komplett geschlossen werden, um ein unnötiges Durchströmen mit Verbrennungsluft und damit Auskühlen der Anlage zu vermeiden. Hierzu wird der Lufthebel ganz hinein geschoben.



Abb. 4.20 Verbrennungsluftschieber: ganz links - ganz geschlossen

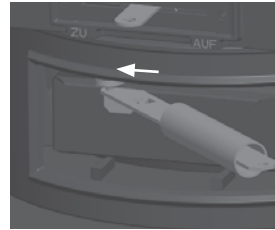


Abb. 4.21 Rüttelrost: Hebel links - Rost geschlossen

Wird die Verbrennungsluft bei Betrieb mit Scheitholz oder Holzbriketts rechtzeitig geschlossen, bleiben in der Regel Reste der letzten aufgelegten Holzmenge als Holzkohlestücke zurück. Dies ist kein Fehler, sondern Zeichen für rechtzeitiges Schließen der Verbrennungsluft.

Schließen Sie am Ende des Abbrands und bei nicht betriebener Feuerstätte immer die Türen des Kaminofens und schließen Sie auch die Verbrennungsluft.



**Halten Sie auch bei nicht betriebenem Gerät Feuertür, Aschefachtür und den Verbrennungsluftschieber immer geschlossen!**

## Weiterheizen nach dem Abbrandende mit Braunkohlebriketts

Bei erneutem Weiterheizen öffnen Sie die Verbrennungsluft komplett, indem Sie den Luftschieber ganz nach rechts schieben. Dadurch wird die Restglut intensiv mit Luft versorgt und zügig zum Glühen gebracht. Auf diese Grundglut kann wieder Brennstoff aufgelegt werden.

## 4.6 Außerbetriebnahme im Störfall

Im Falle eines größeren Problems kann es möglicher Weise notwendig werden, den Kaminofen außer Betrieb zu nehmen.

Verschließen Sie die Verbrennungsluft nicht komplett. Entnehmen Sie gegebenenfalls den größten Teil des Brennstoffs und der Glut und füllen Sie diese Reste in einen geeigneten Metalleimer.

Stellen Sie diesen Metalleimer unbedingt ins Freie, achten Sie auf eine ausreichende Entfernung zu brennbaren Gegenständen, stellen Sie den Eimer auf eine nicht brennbare Unterlage, z.B. gepflasterter Bereich, Stein, Beton. Vermeiden Sie damit zusätzliche Gefahren und Schäden durch den heißen Eimer und möglicher Weise noch brennende Rückstände.

Im Falle eines Schornsteinbrands befolgen Sie unbedingt die empfohlenen Hinweise, „1.9 Richtiges Verhalten bei einem Schornsteinbrand“ auf Seite 9.

## 4.7 Reinigung und Wartung



Die Reinigung und Wartung kann nur bei einem kalten Gerät vorgenommen werden!

Der VISPA muss mindestens einmal im Jahr oder bei Bedarf auch öfter gereinigt werden, um einen wirtschaftlichen und einwandfreien Betrieb zu gewährleisten.

## Entaschen

Nur bei zu viel Rückständen im Brennraum, sollte lose Asche entnommen werden. Das Aschebett darf sich höchstens bis zur Unterkante der Feuerraumöffnung aufbauen. Lose Holzkohlestücke können sich auch darüber befinden, sofern sie nicht heraus fallen. Bei Betrieb mit Braunkohlebriketts sollten lose Rückstände und Asche immer soweit entfernt werden, dass Verbrennungsluft gut durch den Rost strömen kann.

Entleeren Sie auch den Aschekasten regelmäßig. Die Rückstände im Aschekasten dürfen sich nicht zu hoch auftürmen, da sonst die notwendige Kühlung der Rosteinrichtung fehlt. Dies führt zu schlechterer Verbrennung und zu höherem Verschleiß des Rosts.

- Rütteln Sie die Feinasche mit Hilfe des Rüttelrosts durch den Rost in den Aschekasten. Zusätzlich können Sie einen Schürhaken benutzen. Holzkohlestücke können auf dem Feuerraumboden liegen bleiben. Diese brennen beim nächsten Betrieb ab.
- Schließen Sie die Feuertür,
- öffnen Sie anschließend die Aschetür,
- entnehmen Sie den Aschekasten und entleeren Sie die Rückstände in ein entsprechend nicht brennbares Gefäß.
- Entfernen Sie auch von Zeit zu Zeit Asche neben und vor allem hinter dem Aschekasten.

Die Asche sollte bei Betrieb mit Scheitholz oder Holzbriketts jedoch niemals komplett entnommen werden, optimal ist ein Ascheniveau von mindestens 3-4 cm.

Der Einbau der Umlenksteine erfolgt in umgekehrter Reihenfolge.



Beim Wiedereinbau der Umlenkungen muss auf die korrekte Montage und Anordnung der Steine geachtet werden!

## Reinigen der Sichtscheibe

Ein Beschlagen der Scheibe lässt sich auf Dauer nicht vollständig vermeiden. Der VISPA besitzt jedoch eine Scheibenspülung, die eine schnelle Verunreinigung der Glaskeramikscheibe verhindert.

Beim Anheizen und bei Verwendung von feuchtem Holz, von zu großen Holzstücken oder bei ungenügenden Schornsteinbedingungen schlägt sich Kondensat aus den Brenngasen auf der Scheibe ab und Rußpartikel setzen sich vermehrt fest. Hierdurch kommt es zu einer merklich stärkeren und schnelleren Verschmutzung der Scheibe.

Die Glaskeramikscheibe darf nur mit handelsüblichem Glasreiniger (z.B. Geschirrspülmittel oder Glaskochfeld-Reiniger) behandelt werden.

Die Reinigung der Sichtscheibe darf nur im kalten Zustand erfolgen.

Nach der Verwendung von Reinigungsmitteln empfiehlt es sich dringend, die Scheibe feucht nachzuwischen, damit nach Möglichkeit keine Reste des Reinigungsmittels auf der Scheibe verbleiben. Rückstände von Reinigungsmitteln können beim Betrieb des Ofens unter Umständen zu Verätzungen der Glasoberfläche oder zu unschönen Flecken oder Rändern führen.

Die Glaskeramikscheibe darf auf keinen Fall mit ätzenden oder scheuernden Mitteln behandelt werden. Zu beachten ist hierbei, dass die Oberfläche der Glaskeramikscheibe relativ leicht verkratzt werden kann.

Die Dichtung der Scheibe sollte beim Reinigen nach Möglichkeit trocken bleiben, damit sie ihre Elastizität behält. Durch Kondensat oder Reinigungsmittel verhärtete Dichtungen gewährleisten kaum die nötigen Bewegungsfreiheit für die Glaskeramikscheibe.

## 4.8 Checkliste bei Störungen

Störung	Ursache	Abhilfe
Das Feuer brennt schlecht oder Sichtscheibe verschmutzt schnell	Holz zu feucht	<ul style="list-style-type: none"> <li>▪ Überprüfen; max. Restfeuchte 20% (siehe „4.1 Brennstoffe“ auf Seite 24)</li> </ul>
	Falscher Brennstoff oder zu wenig	<ul style="list-style-type: none"> <li>▪ Nur den Brennstoff verwenden, der für das Gerät geeignet und zugelassen ist (siehe „4.1 Brennstoffe“ auf Seite 24)</li> <li>▪ Brennstoffmenge nach Angabe in dieser Anleitung (siehe „4.1 Brennstoffe“ auf Seite 24)</li> </ul>
	Holzzscheite zu groß	<ul style="list-style-type: none"> <li>▪ Holzzscheite sollten mindestens ein -, besser mehrmals gespalten sein</li> <li>▪ möglichst keine Rundlinge verwenden</li> <li>▪ max. Umfang der Scheite nach Angabe (siehe „4.1 Brennstoffe“ auf Seite 24) kontrollieren</li> </ul>
	Schornsteinzug zu schwach: (Mindestförderdruck: 12 Pa am Abgasstutzen)	<ul style="list-style-type: none"> <li>▪ Probetrieb durchführen und anliegenden Unterdruck messen.</li> <li>▪ Abgasanlage auf Dichtheit überprüfen</li> <li>▪ Lockfeuer im Schornstein entfachen</li> <li>▪ offen stehende Türen anderer am Schornstein angeschlossener Geräte dicht schließen</li> <li>▪ Verbrennungsluftöffnungen von nicht in Betrieb befindlichen weiteren Feuerstätten am gleichen Schornstein dicht verschließen.</li> <li>▪ undichte Schornstein-Reinigungsöffnungen abdichten</li> <li>▪ Verbindungsstück überprüfen und ggf. reinigen</li> </ul>

# Bedienung

Störung	Ursache	Abhilfe
	Schornsteinzug zu stark: (max. 20 Pa am Abgasstutzen, für einen optimalen Wirkungsgrad)	<ul style="list-style-type: none"><li>▪ Probetrieb durchführen und anliegenden Unterdruck messen.</li><li>▪ Zugbegrenzung im Schornstein einbauen lassen, z.B. Nebenluftvorrichtung</li><li>▪ Drosselklappe vor Schornsteineintritt installieren lassen</li></ul>
	Einhand-Luftregler zu früh oder zu weit geschlossen	<ul style="list-style-type: none"><li>▪ nicht schließen, bevor das Feuer heruntergebrannt ist</li><li>▪ Verbrennungsluftregler etwas weiter öffnen</li><li>▪ keine Drosselung bei Betrieb mit keramischen Heizgaszügen vornehmen</li></ul>
	Verbrennungsluft nicht ausreichend	<ul style="list-style-type: none"><li>▪ Wohnungslüftungsanlage oder Dunstabzugshaube überprüfen, ggf. Fenster öffnen</li><li>▪ Vortür (falls vorhanden) kontrollieren und ggf. öffnen</li><li>▪ ggf. Ihren Fachbetrieb verständigen</li></ul>
Kondensatbildung	Hoher Temperaturunterschied im Brennraum	<ul style="list-style-type: none"><li>▪ Tür in der Anheizphase anlehnen. Gerät dabei nicht unbeaufsichtigt lassen!</li></ul>
	Anheizphase zu lang	<ul style="list-style-type: none"><li>▪ Drosselklappe im Abgasrohr beim Anheizen öffnen</li></ul>
	Holz zu feucht	<ul style="list-style-type: none"><li>▪ Holzfeuchte überprüfen; max. 20%</li></ul>



Störung	Ursache	Abhilfe
Rauchbelästigung	Schornsteinzug zu schwach: (Mindestförderdruck: 12 Pa am Abgasstutzen)	<ul style="list-style-type: none"> <li>▪ Probebetrieb durchführen und anliegenden Unterdruck messen.</li> <li>▪ Abgasanlage auf Dichtheit überprüfen</li> <li>▪ Lockfeuer im Schornstein entfachen</li> <li>▪ offen stehende Türen anderer am Schornstein angeschlossener Geräte dicht schließen</li> <li>▪ Verbrennungsluftöffnungen von nicht in Betrieb befindlichen weiteren Feuerstätten am gleichen Schornstein dicht verschließen.</li> <li>▪ undichte Schornstein-Reinigungsöffnungen abdichten</li> <li>▪ Verbindungsstück überprüfen und ggf. reinigen</li> </ul>
	Brennstoff nicht heruntergebrannt	<ul style="list-style-type: none"> <li>▪ Brennstoff grundsätzlich nur nachlegen, wenn im Gerät keine sichtbare „gelbe“ Flamme mehr vorhanden ist</li> </ul>
	Holz zu feucht	<ul style="list-style-type: none"> <li>▪ Überprüfen; max. Restfeuchte 20%</li> </ul>
	Falscher Brennstoff	<ul style="list-style-type: none"> <li>▪ Nur den Brennstoff, der für das Gerät zugelassen ist, verwenden</li> </ul>
	Zu wenig Brennstoff	<ul style="list-style-type: none"> <li>▪ die vorgesehene Menge Brennstoff für Ihre Geräteversion auflegen</li> </ul>

## 5. Ersatz- und Verschleisteile



Es dürfen nur Original-Bauteile bzw. Ersatzteile des Herstellers verwendet werden! Benötigtes Zubehör und Ersatzteile bekommen Sie über Ihren Fachbetrieb.

Die Feuerraumauskleidung bzw. Ausmauerung besteht aus dem Naturprodukt Schamotte, bei der nach längerem intensiven Gebrauch vereinzelt Risse auftreten können. Dies hat jedoch keinerlei Auswirkungen auf die Funktion des Gerätes und sollten deshalb nicht vorzeitig ausgetauscht werden.



Abb. 5.1 Feuerraum-Auskleidung

## Ersatz- und Verschleissteile

Kaminofen	VISPA
Bezeichnung der Ersatz-/Verschleißteile	
① Steinsegment, unten	1005-03179
② Steinsegment, oben	1005-03180
③ Steinsegment	1005-03181
④ Satz Prallsteine (2 Stück, links und rechts)	1005-03182
Ausmauerung, komplett	1005-03184
⑥ Set Rüttelrost/ Rostlager	1005-03174
⑦ Aschekasten	1005-03173
⑧ Sichtscheibe	1005-03645
Türdichtungsset	1005-03713
Biegefeder (Rückhofeder)	1005-04069
abnehmbarer Bediengriff („kalte Hand“)	1005-03932
Verschlussriegel-Set, inkl Türgriff, anthrazit	1005-03985
Verschlussriegel-Set, inkl Türgriff, choco	1005-03986

## 6. Technische Daten

Kaminofen Typ		VISPA
Zulassungsgrundlage, bauaufsichtliche Verwendbarkeit		
Energieeffizienzklasse		A
HKI Qualitätslabel		(in Vorbereitung)
CO bezogen auf 13% O <sub>2</sub>	[mg/m <sup>3</sup> <sub>N</sub> ]	≤ 1250
Staub-Gehalt bezogen auf 13% O <sub>2</sub>	[mg/m <sup>3</sup> <sub>N</sub> ]	≤ 40
OGC bezogen auf 13% O <sub>2</sub>	[mg/m <sup>3</sup> <sub>N</sub> ]	≤ 120
NO <sub>x</sub> bezogen auf 13% O <sub>2</sub>	[mg/m <sup>3</sup> <sub>N</sub> ]	≤ 200
Wirkungsgrad bei Scheitholz	[%]	> 80
Wirkungsgrad bei Braunkohlebrikett	[%]	> 75
Abgastemperatur bei Scheitholz/Holzbrikett	[°C]	218
Abgastemperatur bei Braunkohlebrikett	[°C]	219

I. Betriebsdaten		
<b>Leistungsdaten</b>		
Nennwärmeleistung, Q <sub>N</sub>	[kW]	6
<b>Daten für die Schornsteinbemessung nach DIN EN 13384 Teil 1 und Teil 2</b>		
<b>Betrieb mit Scheitholz oder Holzbriketts</b>		
Abgasstutzentemperatur	[°C]	275
Abgasmassenstrom	[g/s]	7
Mindestförderdruck <sup>1)</sup>	[Pa]	12
Maximalförderdruck <sup>1)</sup>	[Pa]	20
Verbrennungsluftbedarf	[m <sup>3</sup> /h]	25
<b>Daten für die Schornsteinbemessung nach DIN EN 13384 Teil 1 und Teil 2</b>		
<b>Betrieb mit Braunkohlebriketts</b>		
Abgasstutzentemperatur	[°C]	275
Abgasmassenstrom	[g/s]	7
Mindestförderdruck <sup>1)</sup>	[Pa]	12
Maximalförderdruck <sup>1)</sup>	[Pa]	20
Verbrennungsluftbedarf	[m <sup>3</sup> /h]	28

Kaminofen Typ		VISPA
<b>Brennstoffe</b>		
verwendbare Brennstoffe		
Brennstoff-Füllmenge bei Scheitholz	[kg]	1,8
Brennstoffdurchsatz bei Scheitholz	[kg/h]	2,0
Brennstoff-Füllmenge bei Holzbriketts	[kg]	1,7
Brennstoffdurchsatz bei Holzbriketts	[kg/h]	1,9
Brennstoff-Füllmenge bei Braunkohlebrikett	[kg]	1,6
Brennstoffdurchsatz bei Braunkohlebrikett	[kg/h]	1,5
<b>II. Angaben zum Brand- und Wärmeschutz</b>		
<b>Mindestabstände zu brennbaren Baustoffen</b>		
Mindestabstand zur Seite zwischen Kaminofen und brennbarer Wand	[cm]	40
Mindestabstand nach hinten zwischen Kaminofen und brennbarer Wand	[cm]	20
nicht brennbarer Untergrund notwendig		nein
<b>Abstand im Strahlungsbereich der Sichtscheibe</b>		
Abstand (ohne Strahlungsschutz)	[cm]	80
<b>III. Abmessungen, Massen und sonstiges</b>		
Anschlussstutzen Verbindungsstück	Ø [mm]	130
Verbrennungsluftstutzen	Ø [mm]	100
Gerätevoreinstellung LT3-Luftklappe (optional)	[%]	62
statische Stellung der LT3-Luftklappe (Typprüfung)	[%]	46
kleinste Stellung der LT3-Luftklappe (dynamische Typprüfung)	[%]	23
Max. Holzscheitlänge	[cm]	25
Masse Kaminofen mit Ausmauerung	ca.[kg]	225

1) Für einen optimalen Wirkungsgrad sollte dieser Wert nicht überschritten werden.

2) geprüft wurden die einzelnen Geräte mit einem Abgasrohr von 0,85m mit einer Drosselklappe.

## 7. Gewährleistung und Garantie

Diese Information gilt ergänzend zu unseren „Allgemeinen Geschäftsbedingungen“ vom 2006-01-01. Unsere Produkte nebst Zubehörprogramm sind Qualitätserzeugnisse die von neutralen Prüfstellen zertifiziert werden. Sie sind unter Beachtung der derzeitigen wärmetechnischen Erkenntnisse konstruiert und werden unter Verwendung handelsüblichen guten Materials sorgfältig gebaut.

Da es sich um technische Geräte handelt, sind für deren Verkauf, Aufstellung und Anschluss und Inbetriebnahme besondere Fachkenntnisse erforderlich. Deshalb wird vorausgesetzt, dass bei der Aufstellung und der erstmaligen Inbetriebnahme durch den Beauftragten des Fachhandwerkers die Vorschriften des Herstellers sowie die jeweils geltenden baurechtlichen Vorschriften und technischen Regeln beachtet worden sind. Durch sorgfältige Beachtung der Bedienungsanleitung wird Ihnen für viele Jahre ein unvergleichlicher Heizgenuss gewährt. Spezifische Bauteile/ Komponenten sind dabei regelmäßig zu überprüfen und gegebenenfalls zu ersetzen bzw. nachzubessern.

Bei neu hergestellten Produkten beträgt die gesetzliche Gewährleistungsfrist des Verkäufers - außer in den Fällen, in denen eine Mangelhaftigkeit eines Baukörpers hervorgerufen wird - gegenüber dem Endverbraucher für anfängliche Sachmängel 24 Monate ab Gefahrübergang.

Neben diesen gesetzlichen Vorgaben übernimmt LEDA zusätzlich eine Garantie von 10 Jahren ab Herstellung auf alle Gussteile für einwandfreie, dem Zweck entsprechende Werkstoffbeschaffenheit. Die Garantie erstreckt sich auf unentgeltliche Instandsetzung des Gerätes bzw. der beanstandeten Teile. Anspruch auf kostenlosen Ersatz besteht nur für solche Teile, die Fehler im Werkstoff und in der Werkarbeit aufweisen. Weitergehende Ansprüche sind ausgeschlossen. Von der Garantie ausgenommen sind Teile, die dem natürlichen Verschleiß unterliegen. Verschleißteile besitzen aufgrund ihrer Beschaffenheit für die geplante Nutzung nur eine begrenzte Lebensdauer. Verschleißteile sind insbesondere Teile, die unmittelbar mit dem Feuer in Berührung kommen, z. B. Rosteinrichtungen, Schamottesteine, Dichtungsschnüre etc.. Beachten Sie bitte, dass die eingeschränkte Lebensdauer von Verschleißteilen auch Auswirkung auf die Gewährleistung haben kann. Der durch den Betrieb bedingte Verschleiß ist kein anfänglicher Sachmangel und dementsprechend auch kein Gewährleistungsfall.

Ebenfalls ausgenommen sind alle Schäden und Mängel an Geräten oder deren Teile, die verursacht worden sind durch äußere chemische oder physikalische Einwirkung bei Transport, Lagerung, unsachgemäße Aufstellung und Benutzung, falsche Bedienung, Verwendung ungeeigneter Brennstoffe und mechanische, chemische, thermische und elektrische Überbelastung.

Der Hersteller haftet im Rahmen der Garantie nicht für mittelbare oder unmittelbare Schäden, die durch das Gerät verursacht werden. Ein Anspruch auf Rücktritt oder Minderung besteht nicht, es sei denn, der Hersteller ist nicht in der Lage, den Mangel oder den Schaden innerhalb einer angemessenen Frist zu beheben. Sofern ein Garantiefall auftritt, wenden Sie sich bitte schriftlich an den Anlagenersteller.

## 8. Leistungserklärung

Leistungserklärung für den Kaminofen VISPA gemäß  
Bauproduktenverordnung BauPVO, (EU) Nr. 305/2011, sowie gem.  
delegierter Verordnung (EU) Nr. 574/2014.

### LEISTUNGSERKLÄRUNG

Nr. 6036-00634-01

1. Eindeutiger Kenncode des Produkttyps:  
VISPA
2. Verwendungszweck(e):  
Raumheizung in Gebäuden ohne Heiz- oder Brauchwassererwärmung mit den Brennstoffen Scheitholz und Holzbrikett
3. Hersteller:  
LEDA Werk GmbH & Co.KG, Groninger Straße 10, 26789 Leer, Deutschland  
Tel. +49 491 6099-0, Fax +49 491 6099-290, www.leda.de, info@www.leda.de
4. –
5. System(e) zur Bewertung und Überprüfung der Leistungsbeständigkeit:  
System 3
- 6.a) Harmonisierte Norm:  
EN 13240:2001+A2:2007  
  
Notifizierte Stelle(n):  
RWE Power AG, Feuerstättenprüfstelle  
Dürener Straße 92, 50226 Frechen, Deutschland  
Kennnummer der notifizierten Stelle: 1427  
Prüfbericht Nr. der Typprüfung: FSPS-Wa 2174-EN
- 6.b) –

# Leistungserklärung

2. Seite zur Leistungserklärung Nr. 6036-00634-01

## 7. Erklärte Leistungen

Wesentliche Merkmale	Leistung		Harmonisierte technische Spezifikation
Brandsicherheit Brandverhalten	A1		EN 13240:2001+A2:2007 Das notifizierte Prüflabor hat nach System 3 die Typprüfung durchgeführt
	zum Boden:	0	
	zur Seite links:	40 cm	
	zur Seite rechts:	40 cm	
Mindestabstände zu angrenzenden brennbaren Bestandteilen	nach hinten:	20 cm	
	im Strahlungsbereich der Sichtscheibe: 80 cm		
Sicherheitsprüfung gegen Heizgasaustritt und Herausfallen von Glut	Anforderungen erfüllt		
Reinigbarkeit der Heizflächen	Anforderungen erfüllt		
Emission von Verbrennungsprodukten	mittlerer CO -Gehalt bez. auf 13% O <sub>2</sub> ≤ 1250 mg/m <sup>3</sup>		
	Abgastemperatur bei Nennwärmeleistung		
	Scheitholz / Holzbrikett: 218°C Braunkohlebrikett: 219°C		
Freisetzung von gefährlichen Stoffen	Anforderungen erfüllt		
Oberflächentemperatur	Anforderungen erfüllt		
Elektrische Sicherheit	NPD (keine Leistung bestimmt)		
Maximaler Betriebsdruck	NPD (keine Leistung bestimmt)		
Mechanische Festigkeit (zur Installation von Abgasabzug)	Anforderungen erfüllt		
Wärmeleistung/Energieeffizienz	Nennwärmeleistung:	6 kW	
	Raumwärmeleistung		
	Scheitholz / Holzbrikett:	6,7 kW	
	Braunkohlebrikett:	6,2 kW	
Wirkungsgrad	Scheitholz / Holzbrikett:	≥ 80%	
	Braunkohlebrikett:	≥ 75%	

## 8. —

Die Leistung des vorstehenden Produkts entspricht der erklärten Leistung/den erklärten Leistungen. Für die Erstellung der Leistungserklärung im Einklang mit der Verordnung (EU) Nr. 305/2011 ist allein der obengenannte Hersteller verantwortlich.

Unterzeichnet für den Hersteller und im Namen des Herstellers von:

Tammo Lügen  
Leer

2017-08-29

*T. Lügen*

**LEDA**  
HEIZTECHNIK-INDUSTRIEGUSS  
Werksprüfstelle  
Anerkannte Prüfstelle im Bereich von DIN-CERTCO  
Produktbereich Heiz-, Koch- und Wärmegerät  
LEDA WERK GmbH & Co KG · BODDHOFF & CO  
GIRCHWEGEN STRASSE 10 · 30761 LEEBEN  
Tel. +49 (0)5302 435-210 Fax +49 (0)5302 435-220



## 9. Geräteschild, CE-Kennzeichnung

Das Geräteschild (Typenschild) befindet sich auf der Innenseite der Aschetür.

Hinweise zum Öffnen der Aschetür finden Sie im Abschnitt „Aschetür“ auf Seite 32




Abb. 9.1 Geräteschild in der Aschetür

# Geräteschild, CE-Kennzeichnung

Folgende Informationen finden Sie auf dem Geräteschild - jeweils gleichlautend zu den Angaben in der entsprechenden Leistungserklärung:

Hersteller des Geräts  
 Nummer der notifizierten Prüfstelle und Nummer der Produktnorm  
 Jahr der ersten Typprüfung des Geräts (dies ist nicht die Angabe des Baujahrs!)  
 Nummer der zugehörigen Leistungserklärung  
 Angabe der notwendigen Abstände zu brennbaren Anbauf Flächen oder Baustoffen

 <p>1427                  Kennnummer der notifizierten Stelle:                  EN 13240:2001+A2:2007</p> <p>13                  Nummer der Leistungserklärung:                  6036-00634-01</p> <p><b>LEDA</b>                  LEDA Werk GmbH &amp; Co.KG,                  Groninger Straße 10, 26789 Leer, Deutschland,                  www.leda.de, info@www.leda.de</p> <p><b>VISPA</b>                  Raumheizung in Gebäuden ohne Heiz- oder Brauchwassererwärmung mit den Brennstoffen Scheitholz oder Holzbrikett.</p> <p>Serien-Nr: A-XXXXXX</p>	Wesentliche Merkmale Brandsicherheit Brandverhalten Mindestabstände zu angrenzenden brennbaren Bestandteilen Sicherheitsprüfung gegen Heizgasaustritt und Herausfallen von Glut Reinigbarkeit der Heizflächen Emission von Verbrennungsprodukten Freisetzung von gefährlichen Stoffen Oberflächentemperatur Mechanische Festigkeit (zur Installation von Abgasabzug) Wärmeleistung/ Energieeffizienz	Leistung A1 0 zum Boden: zur Seite links: zur Seite rechts: nach hinten: im Strahlungsbereich der Sichtschelbe: 40 cm 40 cm 20 cm 80 cm Anforderungen erfüllt Anforderungen erfüllt mittlerer CO <sub>2</sub> -Gehalt bez. auf 13% O <sub>2</sub> Abgastemperatur bei Nennwärmeleistung Scheitholz / Holzbrikett: Braunkohlebrikett: ≤ 1250 mg/m <sup>3</sup> 218°C 219°C Anforderungen erfüllt Anforderungen erfüllt Nennwärmeleistung: Raumwärmeleistung Scheitholz / Holzbrikett: Braunkohlebrikett: 6 kW 6,7 kW 6,2 kW Wirkungsgrad Scheitholz / Holzbrikett: Braunkohlebrikett: ≥ 80% ≥ 75%
	Diese Speicherfeuerstätte ist mit selbstschließender Tür für die Mehrfachbelegung des Schornsteins geeignet, sie ist eine Zeitbrandfeuerstätte. weitere Angaben zu Emissionen: Emissionen (bezogen auf 13% O <sub>2</sub> ): Staub ≤ 40 mg/m <sup>3</sup> , OGC ≤ 120 mg/m <sup>3</sup> , NO <sub>x</sub> ≤ 200 mg/m <sup>3</sup> - (energiebezogen): CO ≤ 1100 mg/MJ, Staub ≤ 35 mg/MJ, OGC ≤ 50 mg/MJ, NO <sub>x</sub> ≤ 150 mg/MJ Baujahr: ... Die Bedienungsanleitung ist zu lesen und zu beachten. ... sind ausschließlich die empfohlenen Brennstoffe Scheitholz, Holzbriketts oder Braunkohlebriketts zu verwenden.	

individuelle Seriennummer des Geräts  
 Gerätebezeichnung, genauer Gerätetyp  
 Angabe, ob die Feuerstätte für die Mehrfachbelegung des Schornsteins geeignet ist,  
 weitere eingehaltene Emissionsgrenzwerte.  
 technische Angaben zu CO-Emissionen, Abgastemperatur, Leistungen und Wirkungsgrad

Abb. 9.2 CE-Kennzeichnung bzw. Geräteschild

## 10. Energielabel und Produktdatenblatt

		VISPA
Name des Lieferanten		LEDA Werk GmbH & Co.KG
Modellkennung des Lieferanten		VISPA
Energieeffizienzklasse des Modells		A
Direkte Wärmeleistung	[kW]	6,0
Indirekte Wärmeleistung	[kW]	–
Energieeffizienzindex		106
Brennstoff-Energieeffizienz bei Nennwärmeleistung	[%]	≥ 80,0
Hinweise zu Installation / Wartung:		Bitte lesen Sie sorgfältig die Aufstell- und Bedienungsanleitung und setzen Sie die beschriebenen Maßnahmen um!





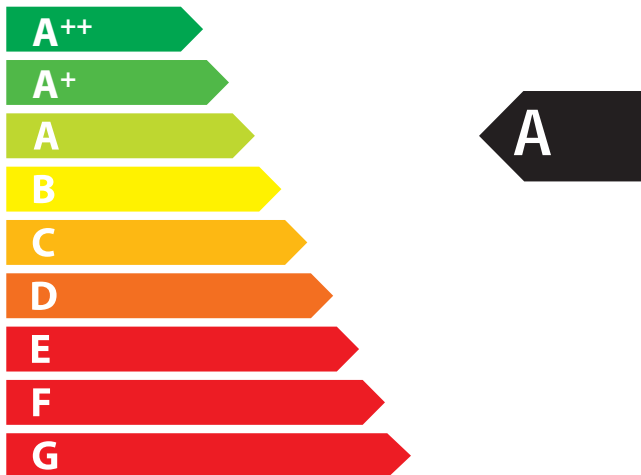
# ENERG

енергия · ενεργεια



LEDA Werk GmbH & Co.  
KG

VISPA



**6,0**  
kW

ENERGIA · ЕНЕРГИЯ · ΕΝΕΡΓΕΙΑ · ENERGIJA · ENERGY · ENERGIE · ENERGI

2015/1186





Sprechen Sie uns an.

Ihr LEDA-Händler/-Handwerkspartner



Fordern Sie weitere Infos an:

 **LEDA**  
G u s s i s t Q u a l i t ä t