



ATTIKA „Nexo 160“

Technische Daten:

NW-Leistung 5,7 kW

Rauchrohrabgang D: 15 cm

Gewicht ca. 170 kg

Speichermodul Optional 75 kg

Maße:

Breite: 44 cm

Tiefe: 40 cm

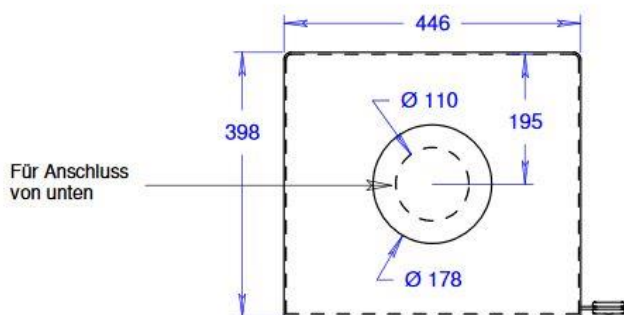
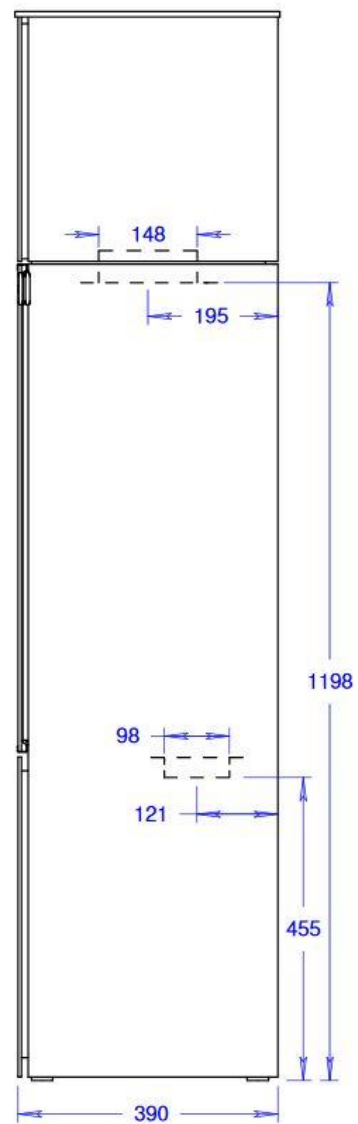
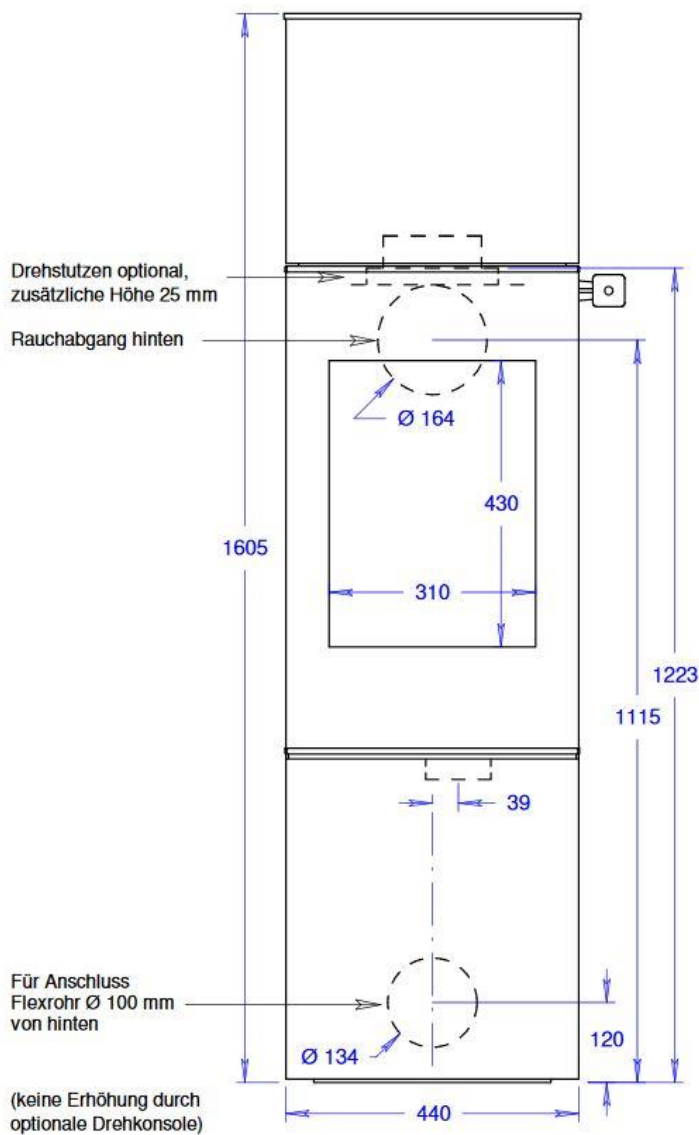
Höhe: 160 cm



Beschreibung:

Wenn Sie Premium-Produkte lieben, dann dürfte NEXO 160 Ihre Wahl sein. Kreieren Sie aus je 6 stilvollen Farben und 6 hochwertigen Türgriff-Varianten Ihr ganz persönliches Einzelstück. Für einen zusätzlichen Wow-Effekt und noch mehr Feuersicht sorgen unverkennbare Attika Design-Optionen wie die Vollglas-Feuerraumtür oder grosszügige Seitenfenster auf ein oder zwei Seiten. Für mehr Energieeffizienz empfiehlt sich das Speichermodul (75 kg), welches die Wärme des Feuers speichert und anschliessend über mehrere Stunden langsam und gemütlich an den Wohnraum abgibt. Geniesserische Stunden beim Ofen bieten auch die optionalen Seitenbänke.





Nexo 160 (mit Glastür)

Maßstab 1/10

26.08.2019

Änderungen vorbehalten!