



ATTIKA „Nexo 160“ Porto /Speckstein

Technische Daten:

NW-Leistung 5,8 kW

Rauchrohrabgang D: 15 cm

Speicher Optional ca. 72 kg

Maße:

Breite: 47 cm

Tiefe: 43,5 cm

Höhe: 160 cm

Material:

Porto – heller Naturstein

Speckstein – grauer Naturstein

Ausführung:

Frontglastüre Stahl od Vollglas

3-seitig verglast Stahl od Vollglas

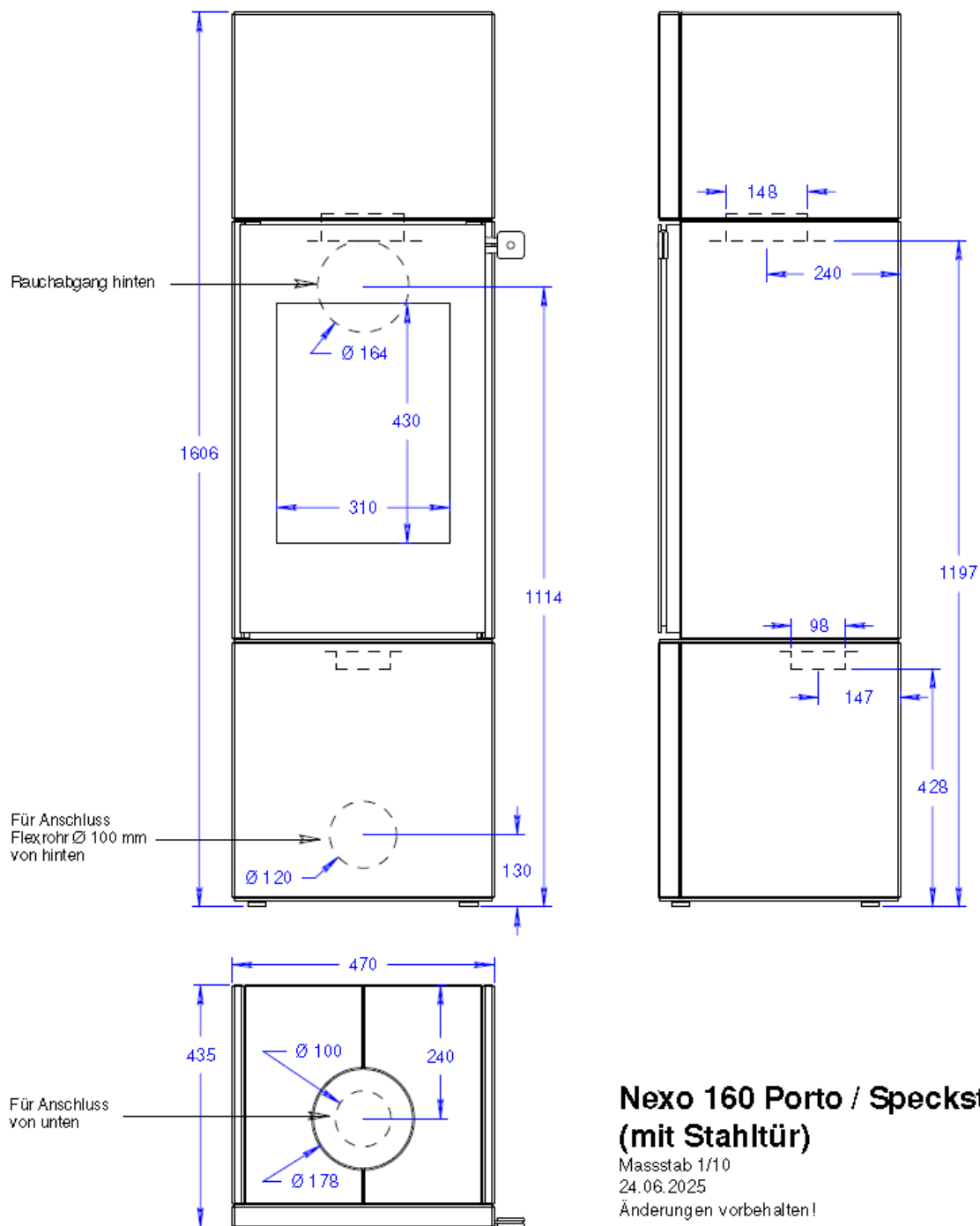
Beschreibung:

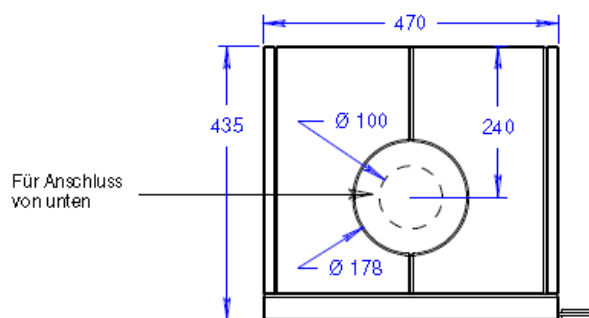
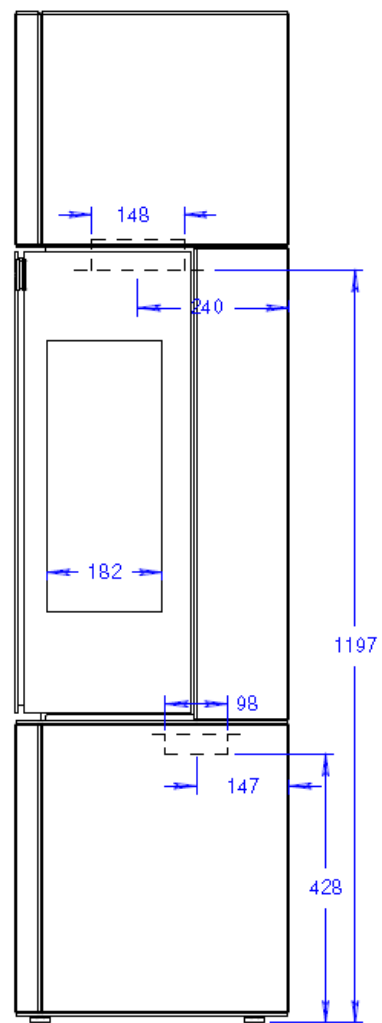
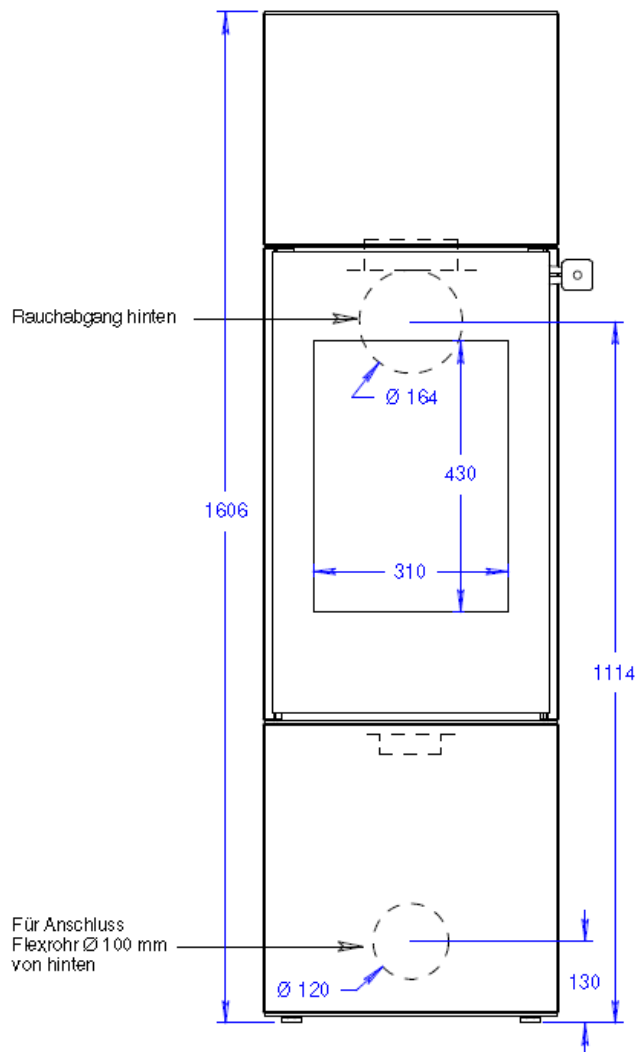
Dank seines geradlinigen Aufbaus und seiner edlen Natursteinoptik fügt sich NEXO 160 harmonisch in unter-

schiedlichste Wohnumgebungen ein und wird zum architektonischen Blickfang mit funktionalem Mehrwert.

Die Steinverkleidung verleiht dem Ofen eine hochwertige, natürliche Ausstrahlung und dient gleichzeitig als effizienter Wärmespeicher. Auch nach dem Erlöschen des Feuers gibt der Naturstein die gespeicherte Wärme über mehrere Stunden gleichmäßig an den Raum ab. Die angenehme Strahlungswärme macht das Erlebnis am Kaminfeuer noch schöner. Für noch mehr Speicherwärme kann ein optionales Speicher-Modul eingebaut werden.

Die NEXO-Serie bietet eine Vielzahl an Designoptionen. Zur Auswahl stehen eine Vollglas-Feuerraumtür oder eine Stahltür, verschiedene Türgriffe sowie optionale Seitenfenster, die einen erweiterten Blick auf das schöne Feuer ermöglichen.





Nexo 160 Porto / Speckstein (mit Stahltür und Seitenfenstern)

Maßstab 1/10

24.06.2025

Änderungen vorbehalten!