



ATTIKA „Juno 166L“

Technische Daten:

NW-Leistung 5,6 kW

Rauchrohrabgang D: 15 cm

Gewicht ca. 385 kg

Speichermodul Optional 85 kg

Maße:

Breite: 47 cm

Tiefe: 47 cm

Höhe: 167 cm



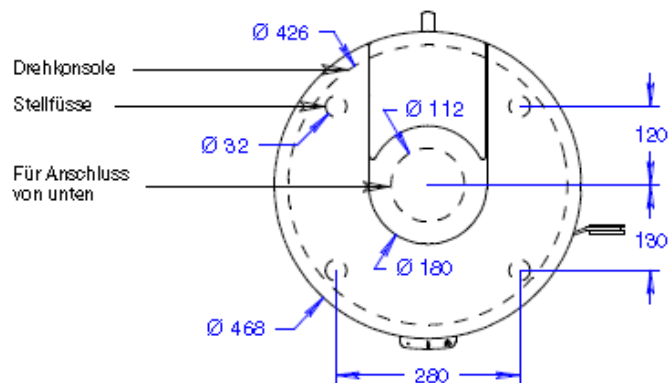
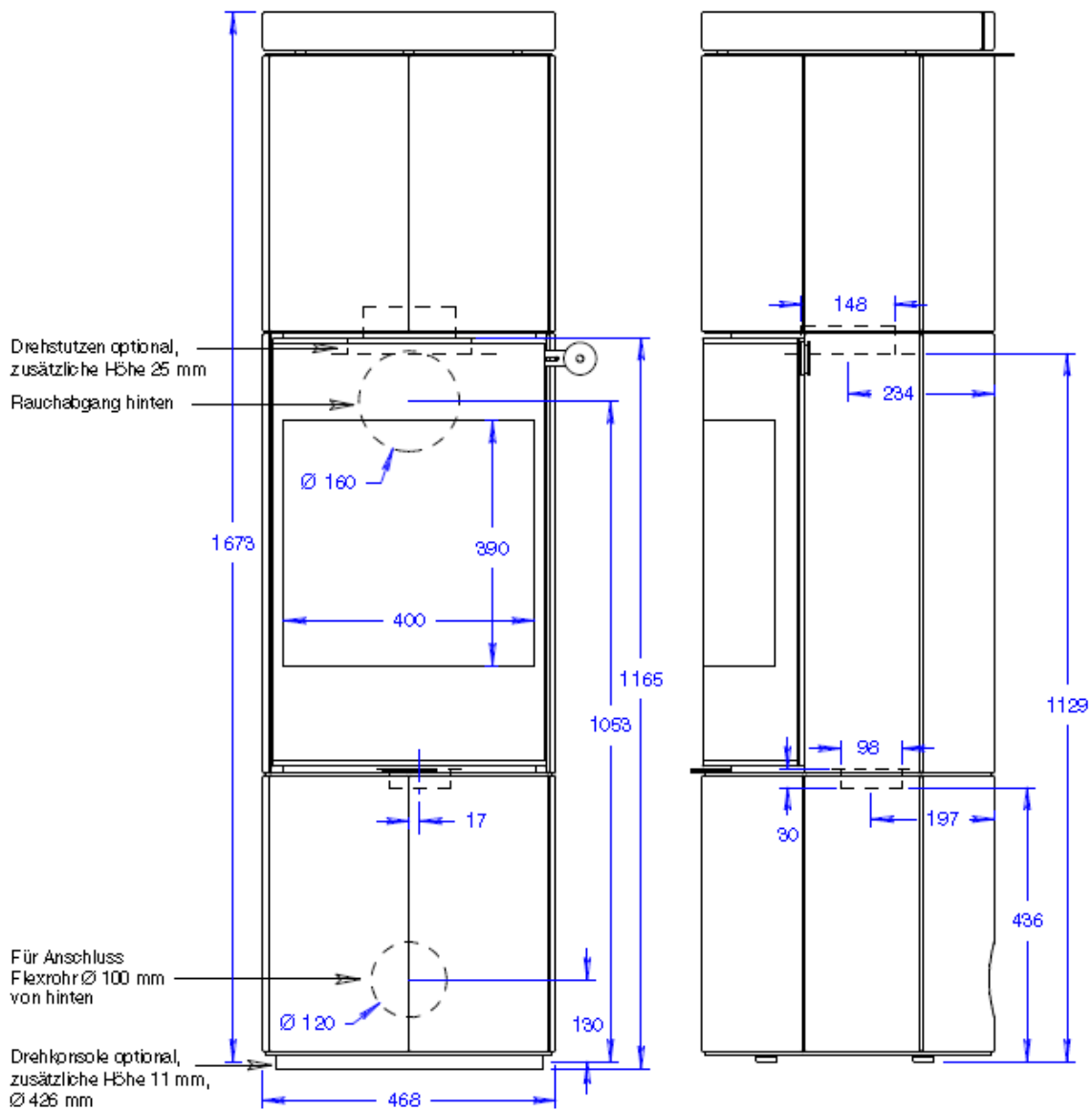
Beschreibung:

JUNO 166 L ist ein wahrer Meister der Speicherwärme. Die fein geschliffenen Speckstein- oder Natursteinplatten geben bis zu 15 Stunden spürbare Wärme ab und der Konvektionsluftschieber sorgt bei Bedarf für schnelle Wärme. Für noch mehr Speicherwärme kann optional ein [Speicher-Modul®](#) eingesetzt werden.



Nebst seinen Speicherqualitäten ist JUNO 166 L auch ein Meister des Designs. Der cremefarbige [Naturstein](#) Porto mit seiner schichten Struktur und sein Bruder mit zeitlos elegantem Speckstein machen trotz der gewichtigen Steinplatten eine schlanke Figur.

JUNO 166 L gibt es mit oder ohne Seitenfenster, optionalem Speicher-Modul® sowie diversen Türgriff- und Türvarianten.



Juno 166 L (mit Glastür)

Maßstab 1/10

06.07.2021

Änderungen vorbehalten!