



SPARTHHERM ARTE 2LRh-66

Technische Daten:

NW-Leistung 6,4 kW

Rauchrohrabgang D: 18 cm

Gewicht ca. 186 kg

Außenmaße:

nach Bedarf

Beschreibung:

Heizkamin mit hochschiebbarer

Vertikalschiebetüre in schwarz.

Für Reinigungszwecke seitlich Ausklappbar.

Verkleidung:

Verbau des Kamins wahlweise aus wärmespeichernden Schamotteplatten für eine angenehme und gesunde

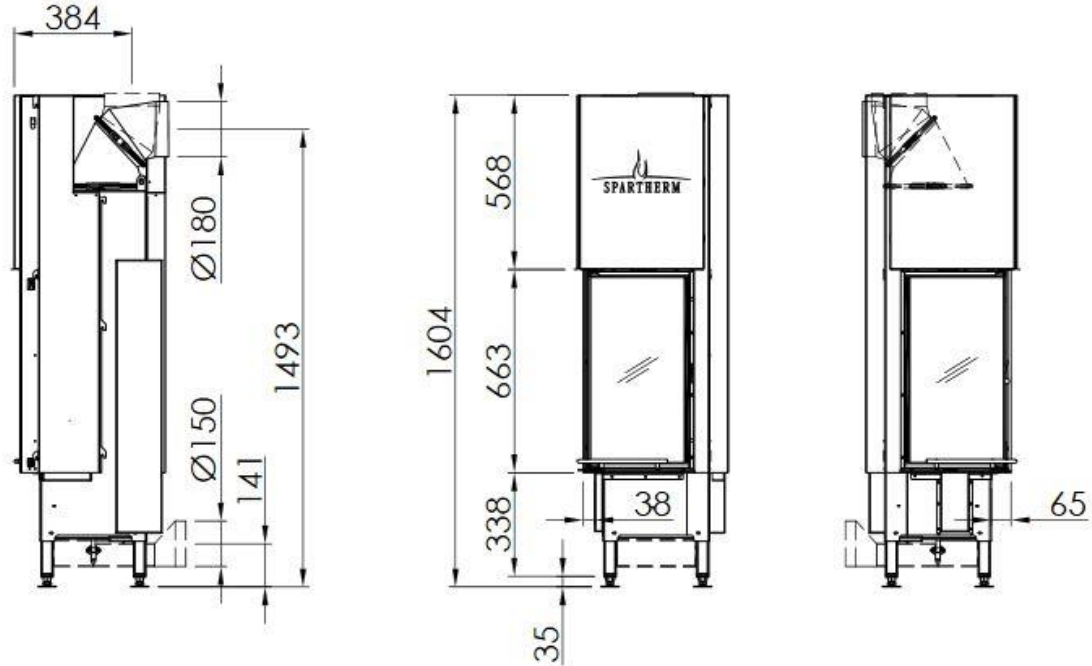
Oberflächenabstrahlung - ähnlich wie ein Kachelofen oder aus Kalziumsilikatplatten als Konvektion mit Warmluftgitter für schnelle Wärme.



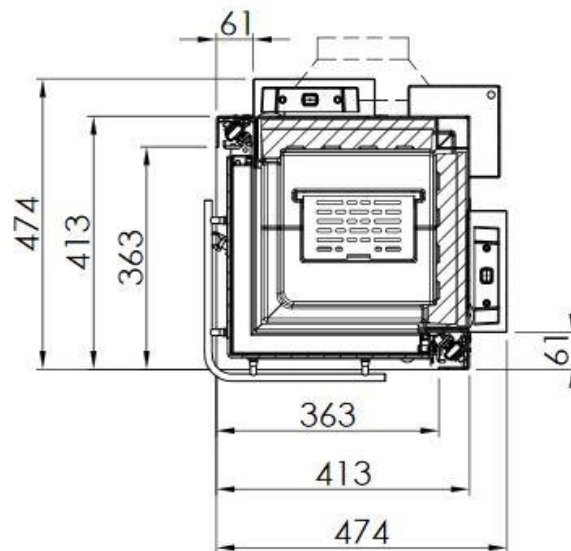
Arte 2LRh-66

RLA

2017/04/01



~1:20



~1:10

Alla Abbildungen und Zeichnungen sind urheberrechtliche geschützt. Vervielfältigung oder Veröffentlichung, auch einzelner Details, nur mit unserer Genehmigung. Technische Änderungen und Mängel vorbehalten.
 All representations and drawings are protected by applicable copyright laws. Utilization or publication, including individual details, only with our written approval. Technical data subject to change. Errors and omissions excepted.
 Les illustrations et les dessins sont tous protégés par des droits d'auteurs. Toute utilisation ou publication, y compris de détails individuels, nécessite notre autorisation. Sous réserve de modifications techniques et d'erreurs.
 Tutte le immagini e tutti i disegni sono protetti da diritti d'autore. L'uso o la pubblicazione, anche di dettagli singoli, necessitano della nostra autorizzazione. Con riserva di modifiche tecniche e errori.
 Todos los dibujos e imágenes están protegidos por derechos de propiedad intelectual. Solo se permite el uso o la publicación, incluso de detalles particulares, con nuestra autorización. Reservados todos los derechos de modificaciones técnicas y de errores.
 Alle Abbildungen und Zeichnungen sind urheberrechtlich geschützt. Vervielfältigung oder Veröffentlichung, auch einzelner Details, nur mit unserer Genehmigung. Technische Änderungen und Mängel vorbehalten.
 Wszystkie grafiki i rysunki są chronione prawami autorskimi. Wykorzystanie lub publikowanie, również pojedynczych szczegółów, wymaga naszej zgody. Zastrzeżamy sobie prawo do zmian technicznych i pomylek. Bez powrotu i wycofania się z przyjętych warunków. Wszelkie zmiany i błędów, należy o nasza pozwolenia. Szczegółowe informacje znajdą Państwo w instrukcji.